

## Fourneaux feux vifs gaz, 6 feux, four gaz



### Informations produit

- › Carrosserie en acier inox.
- › Dessus embouti avec épaisseur 12/10ème.
- › Pieds en acier inox réglables pour une hauteur de plan de 850 à 900 mm.
- › Panneau de commandes incliné vers l'utilisateur.
- › Brûleurs à flamme stabilisée avec puissance variable et jonction hermétique au plan.
- › Puissance brûleurs de 3,5 kW et 6 kW.
- › Brûleurs sous grille en fonte émaillée noire résistante aux acides.
- › Grilles avec longues branches pour petites casseroles.
- › Robinet de sécurité avec thermocouple.
- › Flamme veilleuse.
- › Configurés d'usine pour gaz naturel (injecteurs butane/propane fournis).
- › Disponibles avec four (gaz ou électrique) ou dessous libre.
- › Porte en accessoire pour versions dessous libre.
- › FOURS : Fours statiques avec température réglable de 100 à 330°C.
- › Fours gaz avec brûleur à flamme stabilisée.
- › Fours électriques avec réglages indépendants voûte et sol.
- › Livrés avec une grille en acier chromé GN 2/1 ou 930x530 mm.
- › Dimensions chambre four : 693x300x580 mm compatible GN 2/1.
- › Dimensions chambre four XL : 935x300x580 mm.

## Avantages



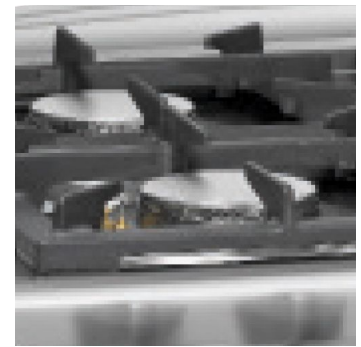
### + Carrosserie inox

Carrosserie en acier inox.



### + Contrôle inclinée

Panneau de commandes incliné vers l'utilisateur.



### + Grilles de feux fonte émaillée

Grilles en fonte émaillée pouvant recevoir des casseroles de petits diamètres.



### + Meuble dessous libre

Disponibles avec dessous ouvert et porte battante en accessoire.



### + Pied réglable 850-900mm

Ergonomie : plan réglable de 850 à 900 mm.

## Données techniques

### CARACTÉRISTIQUES TECHNIQUES

Typologie de produit	PCS1 - Produit à compétence spécifique
Nombre de feux	6
Type d'allumage	Flamme veilleuse
Dessous	Four gaz

### ALIMENTATION

Puissance four (kW)	10
Puissance gaz (kW)	38.5

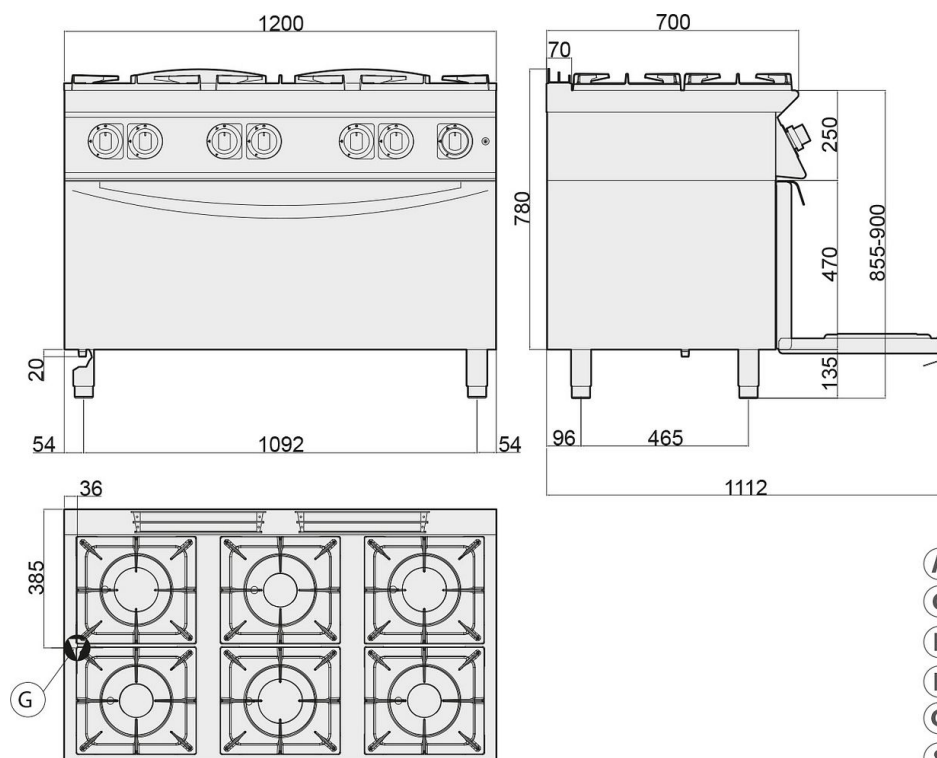
### DIMENSIONS ET POIDS

Poids net (kg)	210
Dimensions extérieures (LxPxH) (mm)	1200x700x900

### LOGISTIQUE

Dimensions emballage (LxPxH) (mm)	1250x825x1200
Poids brut (kg)	210

**Schémas techniques** Téléchargez-les sur le site [www.eberhardt-pro.fr](http://www.eberhardt-pro.fr)



**Accessoires et options**

**Accessoires**

**2016442** Grille chromée pour four 930x560

**KITT348** Kit de 4 roulettes dont 2 avec frein

**2026093** Rampe gaz