

## Fourneaux plaques coup de feu, 2 zones électriques



### Informations produit

- › Carrosserie en acier inox.
- › Dessus embouti avec épaisseur 20/10ème.
- › Pieds en acier inox réglables pour une hauteur de plan de 850 à 900 mm.
- › Panneau de commandes incliné vers l'utilisateur.
- › Robinet de sécurité avec thermocouple.
- › Flamme veilleuse.
- › Configurés d'usine pour gaz naturel (injecteurs butane/propane fournis).
- › Disponibles avec dessous libre ou four gaz ou électrique.
- › Porte en accessoire pour versions dessous libre.
- › Plaques coup de feu électriques :
- › Chauffage par résistances électriques.
- › Plaque de forte épaisseur divisée en zone de 2,5 kW.
- › Température maximale 400°C.

## Avantages



### + Carrosserie inox

Carrosserie en acier inox.



### + Meuble dessous libre

Disponibles avec dessous ouvert et porte battante en accessoire.



### + Plaque coup de feu 4 zones

Plaques coup de feu 4 zones réglables indépendamment en version électrique.



### + Plaque radiante

Plaque radiante de forte épaisseur pour une inertie maximale et une parfaite répartition de la chaleur.

## Données techniques

### CARACTÉRISTIQUES TECHNIQUES

Typologie de produit	PAB1 - Prêt à brancher
Configuration	2 zones électriques
Température max. plaque coup de feu (°C)	400 °C
Dessous	Ouvert

### ALIMENTATION

Puissance électrique raccordée (kW)	6
Tension (V)	400 V TRI + N

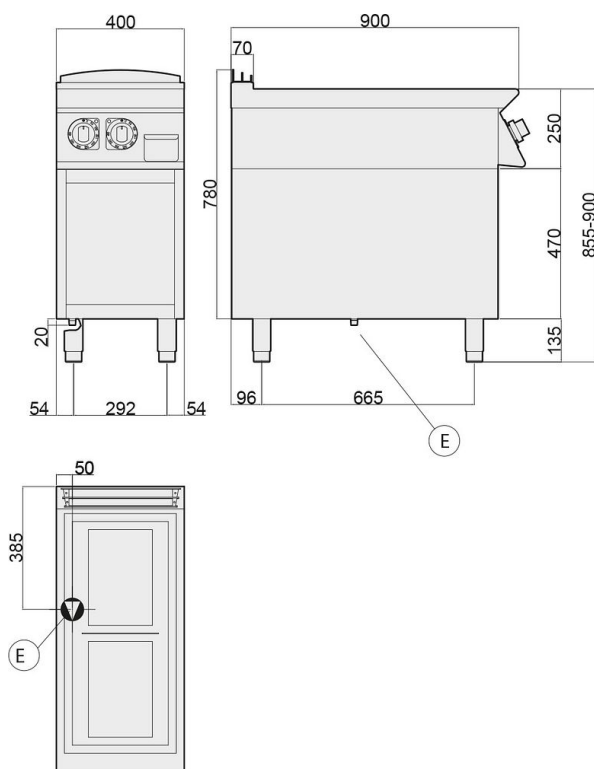
### DIMENSIONS ET POIDS

Poids net (kg)	90
Dimensions extérieures (LxPxH) (mm)	400x900x900

### LOGISTIQUE

Dimensions emballage (LxPxH) (mm)	430x1250x1200
Poids brut (kg)	93

**Schémas techniques** Téléchargez-les sur le site [www.eberhardt-pro.fr](http://www.eberhardt-pro.fr)



- Ⓐ remplissage eau
- Ⓒ remplissage eau chaude
- Ⓔ entrée électrique
- Ⓕ remplissage eau froide
- Ⓖ entrée gaz
- Ⓗ évacuation eau

**Accessoires et options**

**Accessoires**

**KITT348** Kit de 4 roulettes dont 2 avec frein

**2026093** Rampe gaz