

ÉLÉMENTS À ENCASTRER, CUVE RÉFRIGÉRÉE SOUL BLUE, SANS GROUPE



- Cuve en acier inox 18-10.
- Profondeur réglable de 24 à 160 mm par paliers.
- Double évaporateur batterie ventilé avec filtre.
- Nouveau panneau de commande à encastrer.
- Capacité de 2 à 6 bacs GN 1/1, avec groupe logé ou sans groupe.
- Fonctionnent en ambiance jusqu'à 25°C (classe climatique 3).
- Fluide R-452a.
- Fond de la cuve libre pour un nettoyage simplifié.
- Évacuation pour les eaux de nettoyage en fond de cuve.
- Alimentation 230 V (mono) - 50 Hz.

MODÈLE(S) DISPONIBLE(S)

Code Article	Référence	Dimensions encastrement (LxP) (mm)	Capacité bacs	Puissance frigorifique (W)	Poids brut (kg)	Poids net (kg)	Dimensions extérieures (LxPxH) (mm)	Dimensions emballage (LxPxH) (mm)
130931	BLUE+ 6 R	2110x726	6 GN 1/1	1090 W (-10°C/+45°C)	112.07	97	2144x760x410	2208x1012x1000
130923	BLUE+ 4 R	1460x726	4 GN 1/1	1090 W (-10°C/+45°C)	90.56	79	1494x760x410	1558x1012x1000
130915	BLUE+ 2 R	810x726	2 GN 1/1	545 W (-10°C/+45°C)	57.5	50	844x760x410	908x1012x1000
130919	BLUE+ 3 R	1135x726	3 GN 1/1		77.63	68	1169x760x410	1233x1012x1000
130927	BLUE+ 5 R	1785x726	5 GN 1/1	1090 W (-10°C/+45°C)	101.88	89	1819x760x410	1883x1012x1000

ACCESSOIRES

Code article	Référence	Désignation
126729	126729	PLATEAU INOX PERFORE GN1/1 H100
132616	132616	DETENDEUR R452A P/MEUBLE SANS GRPE

DONNÉES TECHNIQUES

CARACTÉRISTIQUES TECHNIQUES

Encastrement panneau de commande (LxP) (mm)	366x90
Installation	Sans groupe
Construction	inox 18-10
Évaporateur	batterie
Refroidissement	ventilé
Fluide	R-452a
Température (°C)	+4°/+8°C
Modèle	Positif

COMMANDE

Régulation	électronique
------------	--------------

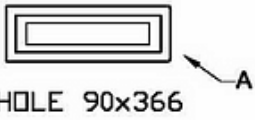
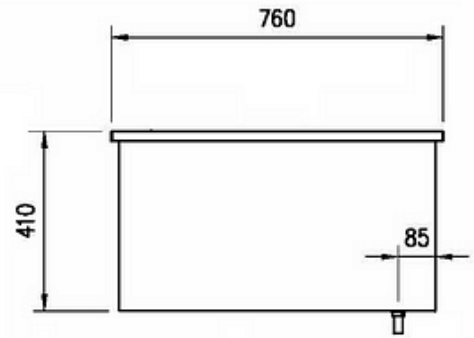
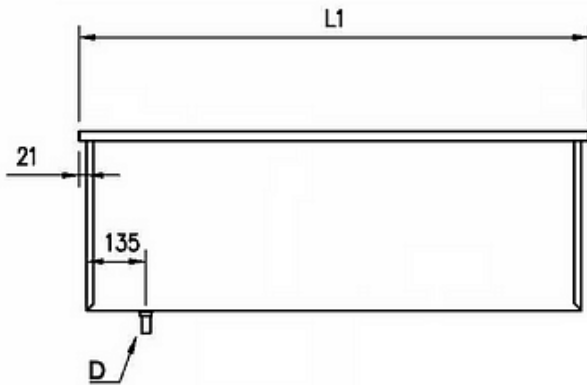
PERFORMANCES ÉNERGÉTIQUES

Classe climatique	3 (+25°C)
-------------------	-----------

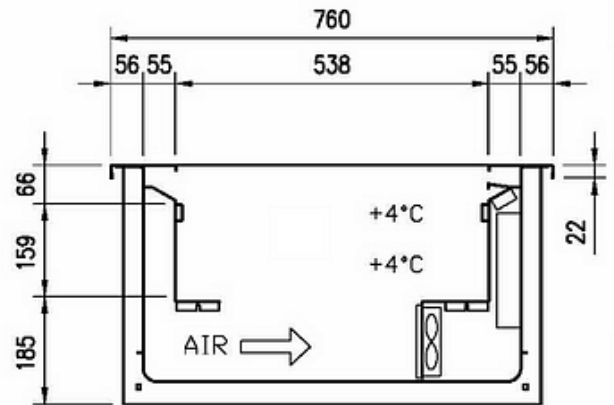
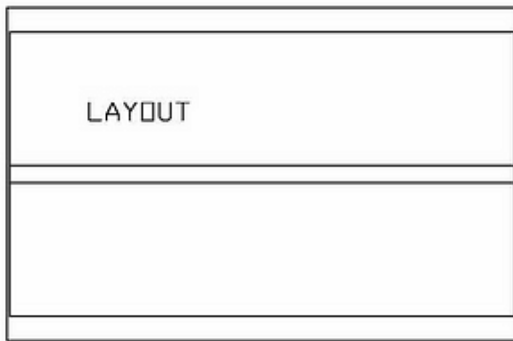
ALIMENTATION

Puissance électrique raccordée (W)	-
Tension (V)	230V (mono)
Fréquence (Hz)	50

SCHÉMAS TECHNIQUES



GN	L1	HOLE
2/1	844	810x726
3/1	1169	1135x726



A= ELECTRICAL CONNECTION
D= WATER DISCHARGE $\varnothing 16$