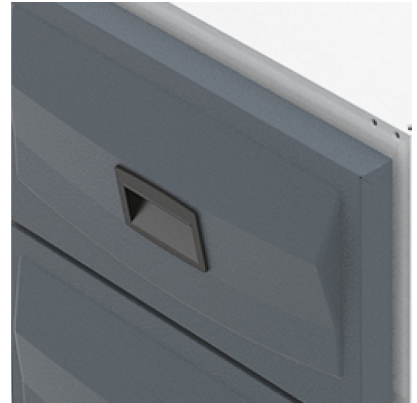
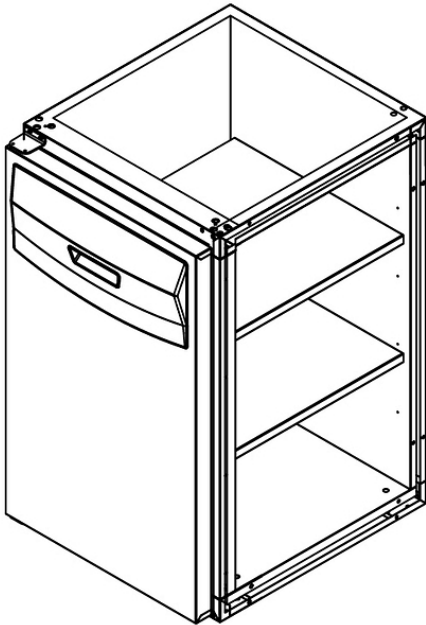


## MODULE NOIR NEUTRE, 1 PORTE LARGEUR 600



- Module en acier inoxydable, intérieur et extérieur
- Version peinte en noire
- Module neutre avec 1 porte

- 2 étagères amovibles
- Pieds ajustables de l'intérieur sur 10 mm

## AVANTAGES PRODUITS



Finition en acier inoxydable AISI 304  
gris noir (RAL 7016)

## MODÈLE(S) DISPONIBLE(S)

Code Article	Référence
131261	BLNF09/060

## OPTIONS

Référence	Désignation
TS0900	Pieds inox permettant le passage des différentes attentes. Sert de support pour la piste et de soutien pour l'habillage extérieur. Hauteur sans plancher
TS0901	Triangle de liaison pour créer les courbes, angle 22,5°
TS0903	Triangle de liaison pour créer les courbes, angle 45°
TS0902	Triangle de liaison pour créer les courbes, angle 30°

## DONNÉES TECHNIQUES

### CARACTÉRISTIQUES TECHNIQUES

Carrosserie	Acier inoxydable peint, noir
Modèle	1 porte

### LOGISTIQUE

Poids brut (kg)	65
-----------------	----

### DIMENSIONS ET POIDS

Poids net (kg)	60
Dimensions extérieures (LxPxH) (mm)	600x600x860