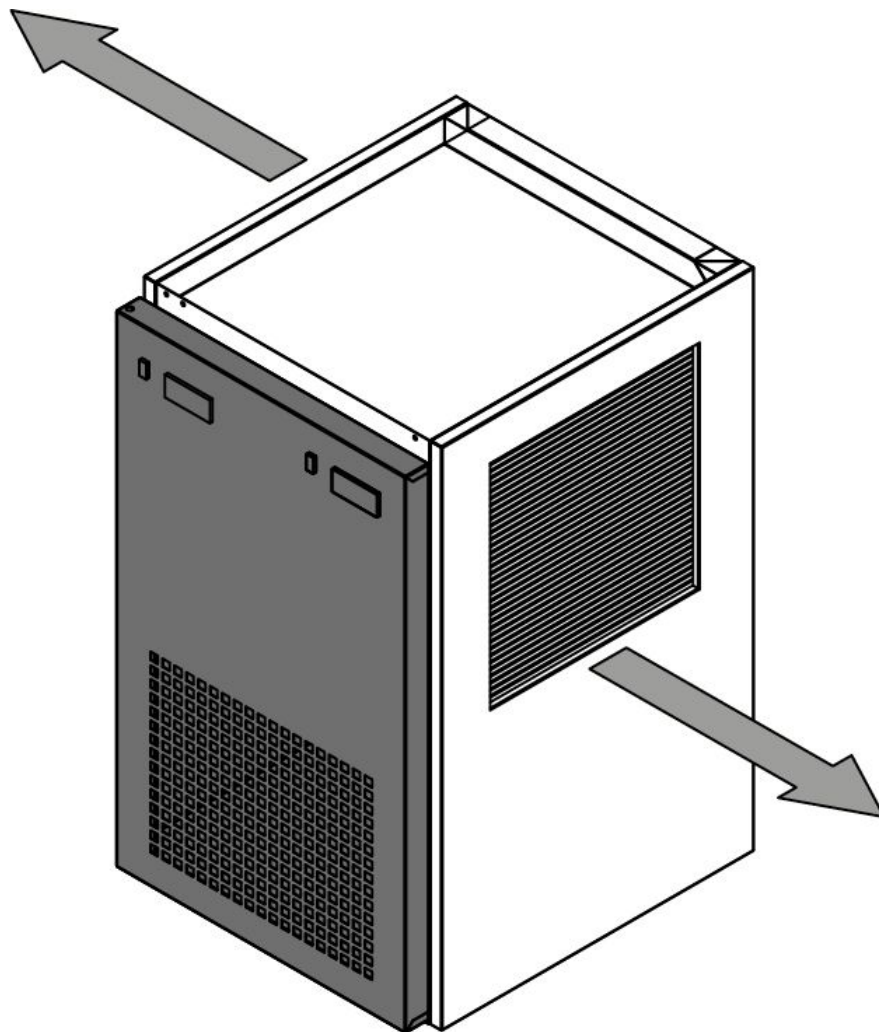


Compresseur noir, dual temp



Informations produit

- › Compresseur en acier inoxydable
- › Modèle peint en noir
- › Pour module se situant à gauche et à droite
- › Permet d'avoir 2 températures différentes à droite et à gauche
- › Dispose de 9 points de chaque côté
- › Plage de fonctionnement : 0 °C à 20 °C
- › Puissance de raccordement (kW) : 0,54

Avantages



+ TSP1

Finition en acier inoxydable AISI 304 gris
noir (RAL 7016)

Données techniques

CARACTÉRISTIQUES TECHNIQUES

Typologie de produit	PCS3 - Produit à compétence spécifique
Fluide	R-290
Température (°C)	0 à 18 °C
Carrosserie	Acier inoxydable peint, noir
Modèle	Compresseur Dual-temp

ALIMENTATION

Fréquence (Hz)	50
----------------	----

DIMENSIONS ET POIDS

Poids net (kg)	62
Dimensions extérieures (LxPxH) (mm)	500x600x860

LOGISTIQUE

Poids brut (kg)	66
-----------------	----

Accessoires et options

Options

- CLMEP/004** Pieds inox permettant le passage des différentes attentes. Sert de support pour la piste et de soutien pour ...
- CL-206086** Triangle de liaison pour créer les courbes, angle 22,5°
- CL-306086** Triangle de liaison pour créer les courbes, angle 30°
- CL-456086** Triangle de liaison pour créer les courbes, angle 45°