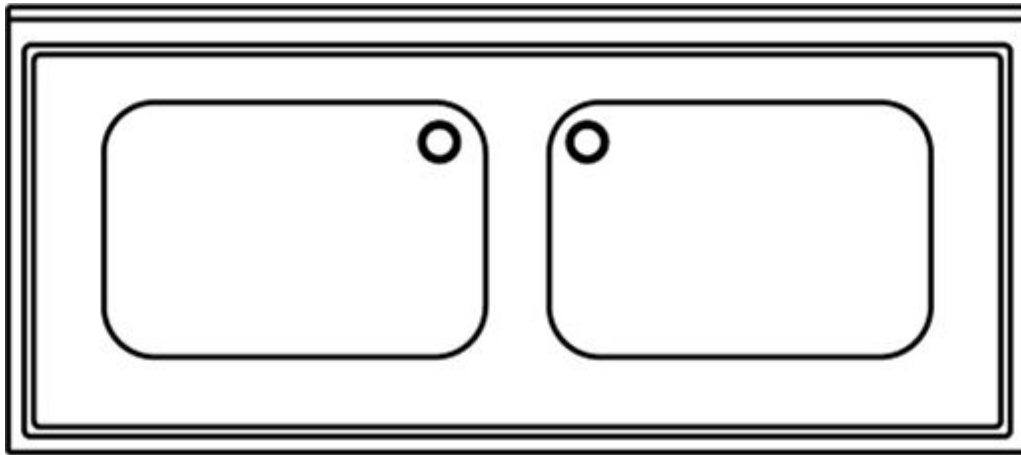


Plonge sur placard 2 bacs gamme 700



Informations produit

- › Plonge 2 bacs (1).
- › 2 portes coulissantes.
- › Bord anti-ruissellement.
- › Décalage arrière.
- › Dossieret 100x20 mm.
- › Bac avec angles arrondis.
- › Habillage cache-bacs sur 3 côtés.
- › Piétement rond ø 50 mm avec vérins réglables.

Avantages



+ Charges max

Charge maximale : 100 kg dessus, 100 kg sur étagère



+ Dessus renforcé

Dessus renforcé et bord tombé de 40 mm, Inox Aisi 304



+ Dossieret arrière avec décalage

Versions adossées avec décalage arrière pour permettre le passage des tuyauteries

Déclinaisons

Code article	Référence	Dimensions extérieures (LxPxH) (mm)	Dimensions emballage (LxPxH) (mm)	Largeur (mm)	Poids brut (kg)	Poids net (kg)	Dimensions bac (mm)
121648	PP2BCS127/1	1200x700x900	1210x710x1100	1200	68	61.5	500x500x300
121649	PP2BCS147/1	1400x700x900	1410x710x1100	1400	74	66.8	600x500x300
121650	PP2BCS167/1	1600x700x900	1610x710x1100	1600	80	72	600x500x300

Données techniques

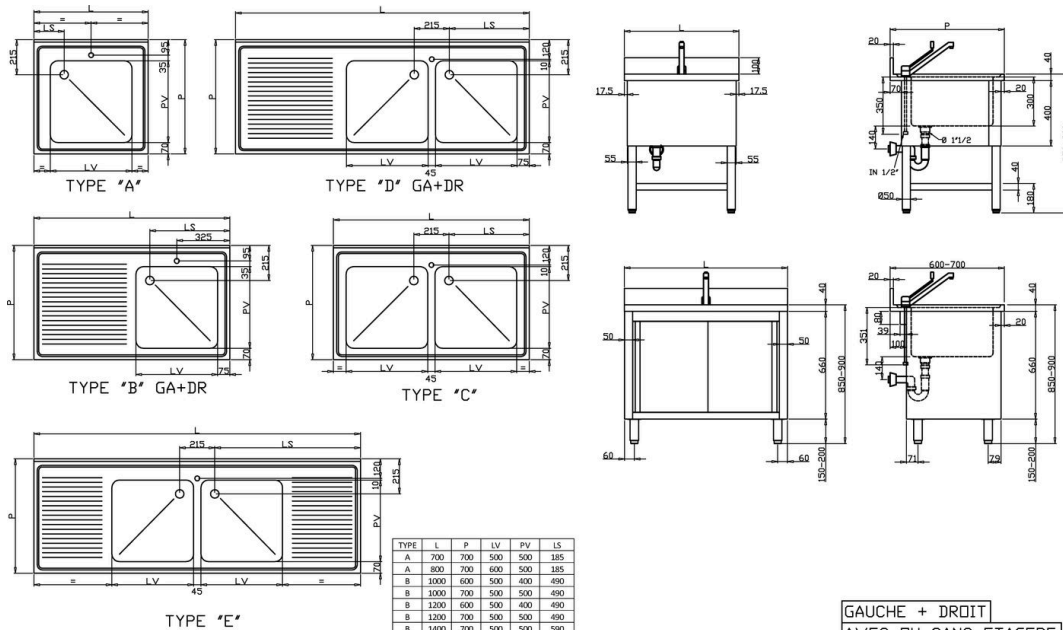
CARACTÉRISTIQUES TECHNIQUES

Typologie de produit	PAB1 - Prêt à brancher
Piètement	piètement rond ø 50 mm avec vérins réglables
Égouttoir	nervuré
Décalage arrière	100
Bord	Anti-ruissellement
Inox	AISI 304
Bac(s)	2
Porte	2 x coulissantes

DIMENSIONS ET POIDS

Profondeur (mm)	700
Hauteur (mm)	900
Épaisseur dessus	12/10
Hauteur réglable (mm)	850 à 900mm
Dimensions dossier (mm)	100x20

Schémas techniques Téléchargez-les sur le site www.eberhardt-pro.fr



TYPE	L	P	LV	PV	LS
A	700	700	500	500	185
A	800	700	600	500	185
B	1000	600	500	400	490
B	1000	700	500	500	490
B	1200	600	500	400	490
B	1200	700	500	500	490
B	1400	700	500	500	590
C	1200	600	500	400	492,5
C	1200	700	500	500	492,5
C	1400	700	600	500	592,5
C	1600	700	600	500	692,5
D	1400	600	400	400	390
D	1400	700	400	500	390
D	1600	700	500	500	490
D	1800	700	600	500	590
D	2000	700	600	500	590
E	2000	700	500	500	892,5
E	2400	700	600	500	1092,5

GAUCHE + DROIT
AVEC OU SANS ETAGERE

PLONGE ET PLONGE PLACARD

Accessoires et options

Accessoires

RMM/1 Robinet mitigeur monotrou

RMD/1 Robinetterie mélangeur avec douchette

RMDC/1 Robinetterie mélangeur avec douchette et col de cygne

PU/1 Pied réglable inox hauteur 140/190 mm

KIT4P/1 Kit 4 pieds réglables inox hauteur 140/190 mm

Options

DLI10020 Dossieret latéral incorporé 100x20mm