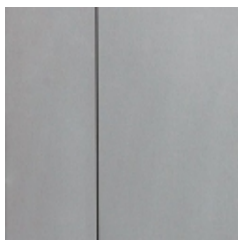


## FOUR À SOLE SERIE P, 1 CHAMBRE HAUTEUR 180, 4 PLAQUES 600X400



- Souplesse d'utilisation incomparable grâce à l'optimisation de la dimension des chambres de cuisson pour les plaques 600x400.
- Structure "Heavy Duty" robuste pour une longévité à toutes épreuves.
- Portes renforcées, vitrées en verre trempé.
- Four avec 1 chambre (jusqu'à 4 chambres sur demande).
- Chambre de cuisson en tôle aluminée pour une conduction thermique optimale.
- Sole en tôle bossée.
- Hauteur de chambre : 180 mm.
- Vaporisation (humidificateur) disponible en option.
- Isolation par laine de roche haute densité pour des consommations électriques réduites.
- Système d'évacuation des buées (oura).
- Éclairage intérieur orienté et protégé.
- Commandes électroniques avec contrôle indépendant de la voûte et de la sole.
- Nombreuses fonctions : programmation de températures, allumage différé, mode économique.
- Montée en température à 350°C en 40 minutes.
- Alimentation 400 V (Tri + N).
- Composé de différents éléments, conditionnés ensemble mais séparés pour faciliter l'installation.

## AVANTAGES PRODUITS



Construction en acier inox, résistances blindées en inox



Thermostat électronique séparé pour la voûte et la sole, interrupteur général et thermostat de sécurité supplémentaire



Disponibles en versions 1 ou 2 chambres de cuisson (jusqu'à 4 chambres sur demande) et en 2 dimensions

Moufle en tôle aluminée haute densité avec sole en tôle bossée Éclairage intérieur positionné sur la droite vers l'avant avec un angle permettant une luminosité totale du four



Image non disponible

Résistances blindées inox incoloy positionnées en voûte et sous la sole



Image non disponible

## MODÈLE(S) DISPONIBLE(S)

Code Article	Référence
103698	P80-1C18

## ACCESSOIRES

Code article	Référence	Désignation
32479	P80-S/60 C	Support sur roulettes sans glissières haut. 600 pour P80E
32482	P80-S/80 C	Support sur roulettes sans glissières haut. 800 pour P80E
32485	P80-S/95 C	Support sur roulettes sans glissières haut. 950 pour P80E

## OPTIONS

Référence	Désignation
MO0004	Sole en réfractaire pour P80E
MO0005	Vaporisation (humidificateur) pour une chambre de cuisson
MO1890	Poignée toute largeur P80 (prix par chambre)
MO1892	Heavy Duty Pack - Kit de protection interne et externe

## DONNÉES TECHNIQUES

### CARACTÉRISTIQUES TECHNIQUES

Capacité plaques 600x400 par chambre	4
Nombre de chambres	1
Capacité totale plaques 600x400	4

### ALIMENTATION

Puissance électrique raccordée (kW)	8.5
Tension (V)	400 V TRI + N
Fréquence (Hz)	50

Type d'éclairage	Intérieur
Modèle	1 chambre hauteur 180

#### COMMANDE

Régulation	Commande électronique
------------	-----------------------

#### DIMENSIONS ET POIDS

Dimensions intérieures chambre (LxP) (mm) 805x1250x180

Poids net (kg) 230

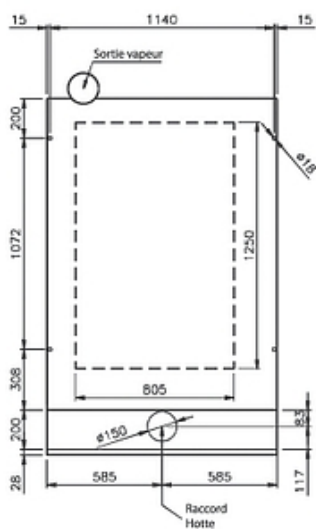
Dimensions extérieures (LxPxH) (mm) 1170x1940x720

#### LOGISTIQUE

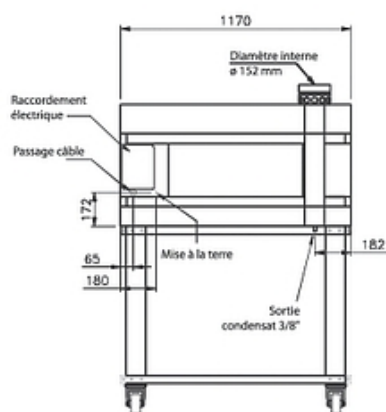
Poids brut (kg) 250

## SCHÉMAS TECHNIQUES

VUE DESSUS



VUE ARRIERE



VUE CÔTÉ

