

Tête de production glace écailles 620 kg/24h

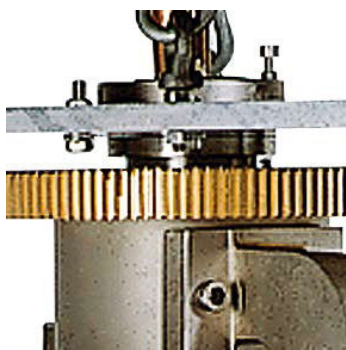


Informations produit

- › Production d'écailles en continu.
- › Système à couteau racleur rotatif d'une fiabilité optimale.
- › Étanchéité sur circuit d'eau, limite les risques de fuite sur le circuit frigorifique.
- › Bac de récupération d'eau, fonctionnement en circuit fermé avec apport d'eau suivant nécessité.
- › Rampe d'aspersion rotative à double jet.
- › Sécurité arrêt du couteau.
- › Carrosserie en acier inox Aisi 304 finition scotch brite.
- › Sonde pour arrêt automatique de la production (réglable).
- › Contact de sécurité trop plein de glace.
- › Vidange par gravité (Ø 24 mm).
- › A raccorder sur installation frigorifique au R-452a, R-449a ou R-404a.
- › Livrées avec tuyau d'arrivée d'eau et d'évacuation.
- › Fonctionnent en ambiance de +10° à +43°C.
- › Alimentation 230 V (mono)- 50 Hz.



Avantages



+ Bloc moto performant

Bloc motoréducteur très performant avec disjoncteur thermique



+ Carrosserie inox

Carrosserie en acier inox Aisi 304 finition scotch brite



+ Chassis Inox

Châssis en acier inox Aisi 304



+ Evaporateur sans risque

Système avec évaporateur vertical fixe (en aluminium ou inox suivant modèle), limite les risques de fuites sur le système frigorifique



Données techniques

CARACTÉRISTIQUES TECHNIQUES

Typologie de produit	PCS3 - Produit à compétence spécifique
Production à 21°C air / 15°C eau (kg/24h)	620
Compatibilité réserves	BIN 350 - BIN 550V DS - D RB 100/500
Type de glace	Écailles
Puissance frigorifique (W)	3500 à -22°C
Fluide	R-452a / R-449a / R-404a
Carrosserie	inox Aisi 304
Modèle	tête de production R-404a
Consommation d'eau (L/kg)	1

PERFORMANCES ÉNERGÉTIQUES

Classe climatique	SN-T (10°C à 43°C)
-------------------	--------------------

INSTALLATION

Type d'installation	Modulaire
---------------------	-----------

ALIMENTATION

Puissance électrique raccordée (W)	180
Tension (V)	230V (mono)
Fréquence (Hz)	50
Température d'eau (°C)	+3°C à +32°C
Qualité de l'eau	12 à 20° TH
Pression de l'eau (min./max.)	1 bar / 6 bars

DIMENSIONS ET POIDS

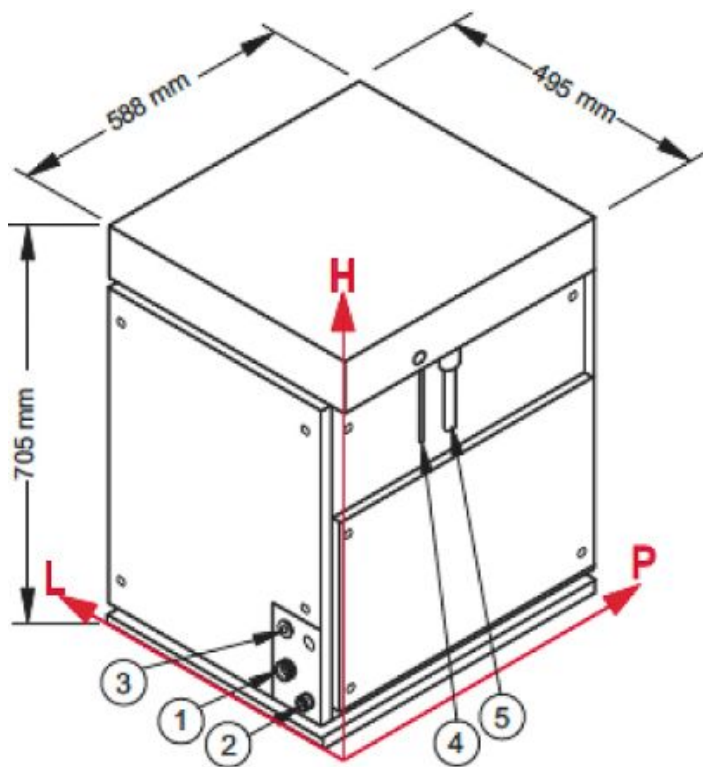
Profondeur (mm)	588
Largeur (mm)	495
Hauteur (mm)	705
Poids net (kg)	73
Dimensions extérieures (LxPxH) (mm)	495x588x705

LOGISTIQUE

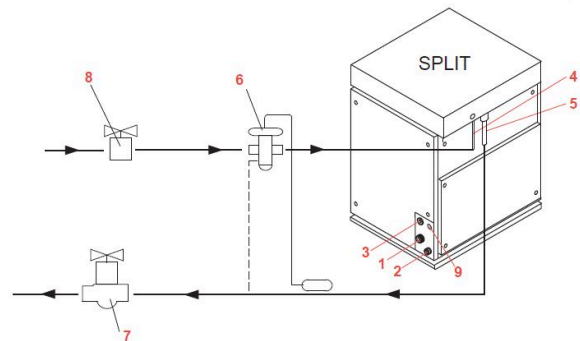
Dimensions emballage (LxPxH) (mm)	550x655x900
Poids brut (kg)	89



Schémas techniques Téléchargez-les sur le site www.eberhardt-pro.fr



SCHEMA DE RACCORDEMENT A UNE INSTALLATION FRIGORIFIQUE



Ref.

1. Raccordement d'arrivée d'eau pour l'évaporateur diamètre 3/4" Gaz
2. Raccordement d'évacuation d'eau - diamètre 24mm
3. Orifice pour le câble d'alimentation électrique
4. Tube d'alimentation en réfrigérant liquide vers l'évaporateur (ø 8,5X10mm)
5. Tube d'évacuation du réfrigérant gazeux de l'évaporateur (ø voir tableau A)
6. Vanne de détente avec égaliseur (déjà installé sur le SPLIT) - *Egaliseur extérieur seulement sur le Split1500 et Split2000*
7. Vanne de régulation de la pression (EPR ou KVP par exemple) (à installer par l'installateur su nécessaire)
8. Electrovanne pour recevoir le réfrigérant liquide (à installer par l'installateur)
9. Alimentation électrique indépendante pour le dispositif qui retarde l'arrêt de la pompe et du motoréducteur (seulement sur le Split1500)

Tableau A

Split 350-600	ø12x14mm
Split 800-1500	ø 20x22mm
Split 2000	ø 26x28mm

Accessoires et options

Accessoires

CACF1 Floculateur anti-tartre à cartouche magnétique

KIT 2 CART Kit de 2 cartouches recharge CACF 1

4020 Détartrant alimentaire

DIVCONDM350 Goulotte Y pour MUSTER 350/600

KITSANITY Kit de nettoyage et désinfection machine

BIN 350 Réserve inox 350kg

CONDM350 Goulotte pour MUSTER 350/600

C27766 Boîtier électrique avec minuterie pour modèles MUSTER

BIN 550V DS Réserve inox 550kg

DRB 500 Réserve inox 300kg avec chariots de manutention

DRB 100 Réserve inox 50kg avec chariots de manutention

DRB 1200 Réserve inox 1000kg avec chariots de manutention

Options

BA0001 Alimentation 230 V (mono) - 60 Hz

