

Four à convection électrique, 3 niveaux GN1/1 ou 600x400, porte basculante, commandes électromécaniques, 1 vitesse, 3,3 kW



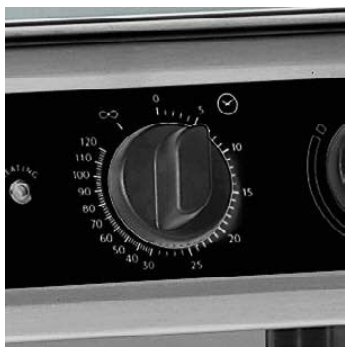
COMPATIBLE
GN 1/1
600 x 400



Informations produit

- › Chauffage ventilé.
- › Porte basculante double vitrage avec poignée toute largeur pour un plus grand confort d'utilisation.
- › Joint en silicone placé sur le dormant pour assurer une étanchéité maximale et éviter toute chute de température.
- › Chambre de cuisson avec angles arrondis pour le respect des normes d'hygiène et pour faciliter le nettoyage.
- › Échelles fixes, démontables pour le nettoyage, compatibles GN 1/1 et 600x400.
- › Résistances blindées.
- › Ventilateur associé à un déflecteur pour une meilleure circulation du flux d'air.
- › Inverseur de rotation du ventilateur pour une uniformité de cuisson optimale.
- › Minuterie réglable de 0 à 120 minutes, ou position infinie.

Avantages



+ **Commande Electro/MR**

Commandes électromécaniques



+ **GN démontables**

Échelles compatibles GN1/1 et 600x400, fixes, démontables



+ **Porte poignée/MR**

Porte basculante avec poignée inox toute largeur

Données techniques

CARACTÉRISTIQUES TECHNIQUES

Typologie de produit	PAB3 - Prêt à brancher
Énergie	Électrique
Minuterie cuisson	oui
Nombre de vitesses de ventilation	1
Température maximale (°C)	de 50°C à 280°C
Port USB	Non
Capacité de programmation	non
Douchette extractible	Non
Système de lavage automatique	non
Douchette extérieure	non
Humidificateur	Non
Sonde à coeur	Non
Ø évacuation (mm)	22
Espace entre niveaux (mm)	75
Compatibilité	GN 1/1 - 600x400
Construction	Acier inox AISI 304
Commande(s)	Électromécaniques
Capacité	3 GN 1/1
Type d'éclairage	Halogène
Modèle	Électrique

ÉQUIPEMENTS

Nombre de niveaux max.	3
------------------------	---

ALIMENTATION

Arrivée eau	non
Puissance électrique raccordée (kW)	3.3
Tension (V)	230V (mono)
Fréquence (Hz)	50

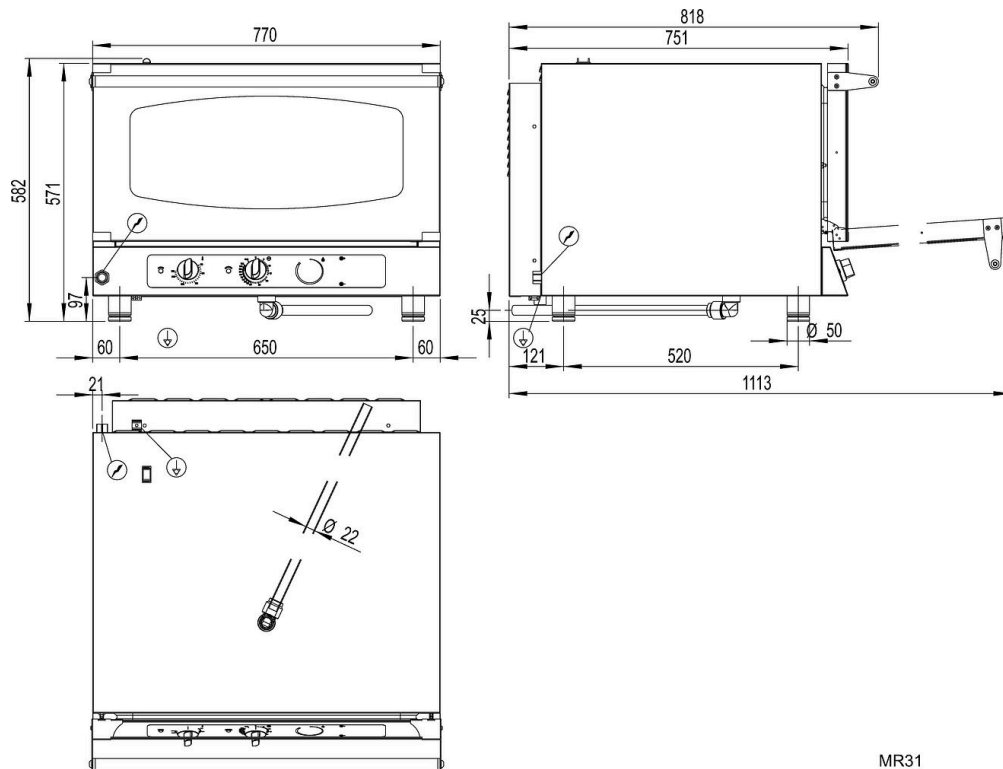
DIMENSIONS ET POIDS

Profondeur (mm)	818
Largeur (mm)	770
Hauteur (mm)	582
Chambre du four (LxPxH) (mm)	645x270x450
Poids net (kg)	53
Dimensions extérieures (LxPxH) (mm)	770x818x582

LOGISTIQUE

Poids brut (kg)	63
-----------------	----

Schémas techniques Téléchargez-les sur le site www.eberhardt-pro.fr



Accessoires et options

Accessoires

- 27637** DOUCHETTE EXTERIEURE
- CL900** ETUVE VITREE STATIQUE 920x725x890
- CL912** ETUVE VITREE STATIQUE 920x900x740