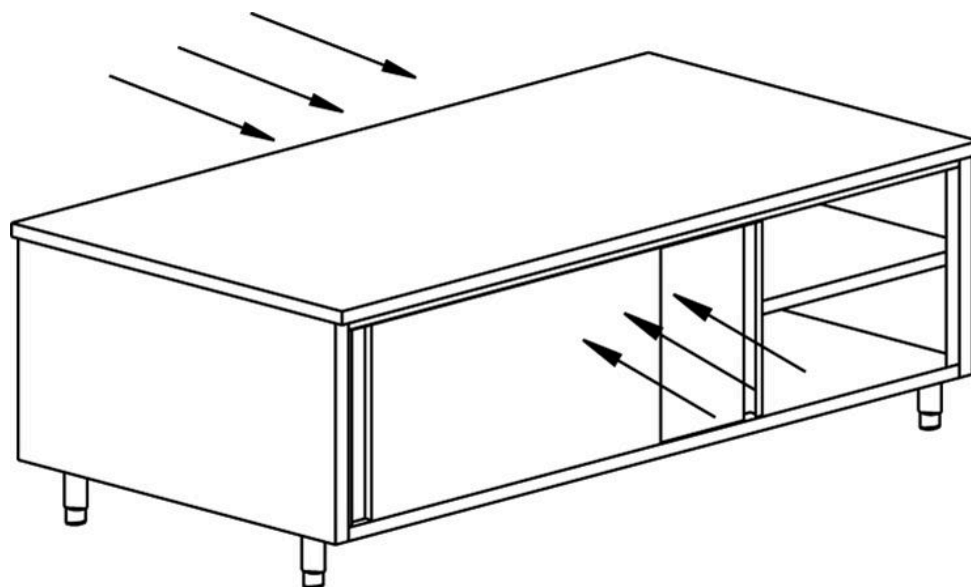


## Meuble de rangement central traversant avec 4 portes coulissantes gamme 700



### Informations produit

- › Meuble de rangement central traversant avec 4 portes coulissantes.
- › Bord tombé de 40 mm.
- › Porte double paroi avec poignée intégrale.
- › Étagère réglable.
- › Pieds inox ronds réglables.

## Avantages



### + Charges max

Charge maximale : 100 kg dessus, 100 kg sur étagère



### + Dessus renforcé

Dessus renforcé et bord tombé de 40 mm, Inox Aisi 304



### + Pieds rond

Piètement rond  $\varnothing$  50 mm avec embases réglables pour une hauteur du plan réglable de 850 à 900 mm

## Déclinaisons

Code article	Référence	Dimensions extérieures (LxPxH) (mm)	Dimensions emballage (LxPxH) (mm)	Largeur (mm)	Poids brut (kg)	Poids net (kg)
121575	MRT107/1	1000x700x900	1010x710x1000	1000	60	54
121576	MRT127/1	1200x700x900	1210x710x1000	1200	69	62
121577	MRT147/1	1400x700x900	1410x710x1000	1400	75	68
121578	MRT167/1	1600x700x900	1610x710x1000	1600	82	74
121579	MRT187/1	1800x700x900	1810x710x1000	1800	88	80
121580	MRT207/1	2000x700x900	2010x710x1000	2000	95	86
121581	MRT227/1	2200x700x900	2210x710x1000	2200	102	92
121582	MRT247/1	2400x700x900	2410x710x1000	2400	108	98

## Données techniques

### CARACTÉRISTIQUES TECHNIQUES

Typologie de produit	PAB1 - Prêt à brancher
Épaisseur plan travail	bord tombé de 40 mm
Piètement	piètement rond ø 50 mm a vec vérins réglables
Étagère	Etagère réglable
Inox	AISI 304

### DIMENSIONS ET POIDS

Profondeur (mm)	700
Hauteur (mm)	900
Épaisseur dessus	12/10
Hauteur réglable (mm)	850 à 900mm

## Accessoires et options

### Accessoires

- PU/1** Pied réglable inox hauteur 140/190 mm
- KIT4P/1** Kit 4 pieds réglables inox hauteur 140/190 mm
- RPSF/1** Roulette pivotante avec frein pour meuble de rangement
- KITRP/1** Kit 2 roulettes pivotantes inox + 2 roulettes pivotantes inox avec frein
- RPF/1** Roulette pivotante sans frein pour meuble de rangement

### Options

- SERPC** Serrure pour porte coulissante
- PV EPAISSEUR 15/10** Dessus table et meuble épaisseur 15/10
- PV EPAISSEUR 20/10** Dessus table et meuble épaisseur 20/10