

## Machine à glace nuggets 245 kg/24h, modulaire, condenseur air



### Informations produit

- › Production de nuggets en continu.
- › Système à vis sans fin en inox poli.
- › Évaporateur en inox Aisi 304 avec isolation polyuréthane.
- › Bloc motoréducteur très performant.
- › Roulement à bille en inox.
- › Carrosserie en acier inox Aisi 304 finition scotch brite.
- › Interrupteur marche/arrêt avec voyant de fonctionnement en façade.
- › Sonde pour arrêt automatique de la production (réglable).
- › Condenseur refroidi par air (NB les condenseurs à eau sont préconisés en cas d'encastrement ou pour un usage dans une ambiance particulièrement chaude).
- › Filtre à poussière sur condenseur pour une maintenance facilitée.
- › Vidange par gravité (Ø 24 mm).
- › Fluide frigorigère R-290.
- › Livrées avec tuyau d'arrivée d'eau et d'évacuation.
- › Fonctionnent en ambiance de +10° à +43°C.
- › Alimentation 230 V (mono) - 50 Hz.
- › Prévoir impérativement un dispositif de filtration d'eau type CACF 1.

## Avantages



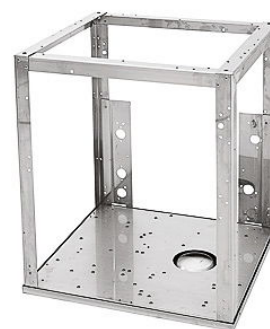
### + Bloc motoréducteur

Bloc motoréducteur très performant pour une longévité accrue



### + Carrosserie inox

Carrosserie en acier inox Aisi 304 finition scotch brite



### + Chassis Inox

Châssis en acier inox Aisi 304



### + Consommation d'eau

Consommation d'eau optimale : 1 litre d'eau = 1 kg de glace



### + Contrôle vitesse

Contrôle de la vitesse de rotation de la vis via sonde électronique



### + Fluide R-290

Fluide propre R-290 à faible GWP, conformité F-GAZ

## Données techniques

### CARACTÉRISTIQUES TECHNIQUES

Typologie de produit	PCS3 - Produit à compétence spécifique
Production à 10°C air / 7°C eau (kg/24h)	260
Production à 21°C air / 15°C eau (kg/24h)	245
Compatibilité réserves	BIN 240 PE - BIN 110/200/350 - RB 100 - DRB 100
Type de glace	Nuggets
Refroidissement condenseur	Air (A)
Fluide	R-290
Niveau sonore (dB(A))	58.5
Carrosserie	inox Aisi 304
Modèle	modulaire
Consommation d'eau (L/kg)	1

### PERFORMANCES ÉNERGÉTIQUES

Classe climatique	SN-T (10°C à 43°C)
-------------------	--------------------

### INSTALLATION

Type d'installation	Modulaire
---------------------	-----------

### ALIMENTATION

Puissance électrique raccordée (W)	1040
Tension (V)	230 V
Fréquence (Hz)	50
Température d'eau (°C)	+3°C à +32°C
Qualité de l'eau	12 à 20° TH
Pression de l'eau (min./max.)	1 bar / 6 bars

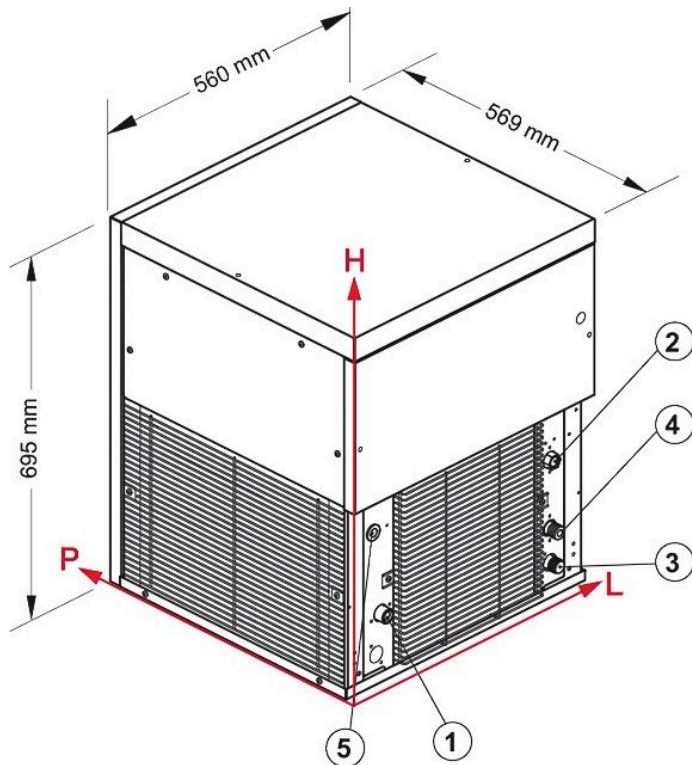
### DIMENSIONS ET POIDS

Profondeur (mm)	569
Largeur (mm)	560
Hauteur (mm)	695
Poids net (kg)	83
Dimensions extérieures (LxPxH) (mm)	560x569x695

### LOGISTIQUE

Dimensions emballage (LxPxH) (mm)	645x645x910
Poids brut (kg)	93

## Schémas techniques Téléchargez-les sur le site [www.eberhardt-pro.fr](http://www.eberhardt-pro.fr)



CONNEXIONS	L	H	Ø
① Entrée d'eau / production de glace	80,5	120	3/4"
② Arrivée d'eau (condenseur)*	479,5	260	3/4"
③ Vidange	479,5	65	24 mm
④ Vidange condenseur à eau*	479,5	130	24 mm
⑤ Connexion électrique	67,5	290	-

\* Seulement pour refroidissement à eau

## Accessoires et options

### Accessoires

**CACF1** Floculateur anti-tartre à cartouche magnétique

**KIT 2 CART** Kit de 2 cartouches recharge CACF 1

**4020** Détartrant alimentaire

**CONDG** Goulotte pour modèles TM 140, 250 et 450

**KITSANITY** Kit de nettoyage et désinfection machine

**BIN 110** Réserve inox 100kg

**DRB 100** Réserve inox 50kg avec chariots de manutention

**BIN 200** Réserve inox 200kg

**BIN 240 PE** Réserve ABS 240kg

**BIN 350** Réserve inox 350kg

**RB 100** Réserve inox 17kg avec chariot de manutention

### Options

**BA0001** Alimentation 230 V (mono) - 60 Hz