

## Machines à glaçons cubes, 105 kg/24h, réserve 35kg, condenseur eau



### Informations produit

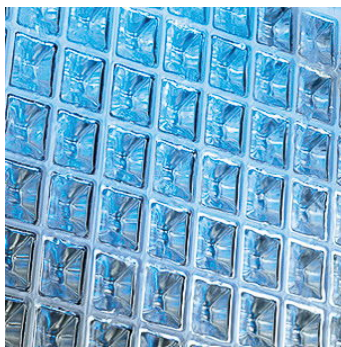
- › Système à évaporateur vertical.
- › Fonctionnement électro mécanique.
- › Godets en cuivre étamé conformes aux règles d'hygiène.
- › Rampe et injecteurs en inox.
- › Pompe à eau largement dimensionnée avec paliers inox et étanchéité céramique.
- › Carrosserie en acier inox Aisi 304 finition scotch brite.
- › Réserve en ABS alimentaire avec angles arrondis pour un nettoyage facilité.
- › Réserve totalement isolée par mousse polyuréthane injectée 0% HCFC.
- › Portillon isolé escamotable.
- › Interrupteur marche/arrêt avec voyant de fonctionnement en façade.
- › Sonde pour arrêt automatique de la production (réglable).
- › Condenseur refroidi par eau (NB préconisé en cas d'encastrement ou pour un usage dans une ambiance particulièrement chaude).
- › Filtre à poussière sur condenseur en façade démontable sans outil, pour une maintenance facilitée.
- › Pieds inox réglables hauteur 110 - 150 mm.
- › Vidange par gravité (Ø 24 mm).
- › Fluide frigorigère R-452a.
- › Livrées avec tuyau d'arrivée d'eau, d'évacuation et pelle à glace.
- › Fonctionnent en ambiance de +10° à +43°C.
- › Alimentation 230 V (mono) - 50 Hz.

## Avantages



### + Carrosserie inox

Carrosserie en acier inox Aisi 304 finition scotch brite



### + Evaporateur vertical

L'évaporateur vertical garantit un volume de production important en un temps restreint



### + Filtre démontable VB

Filtre à poussière démontable pour éviter l'encrassement du condenseur



### + Pieds inox

Pieds inox réglables H 110-150 mm



### + Portillons

Portillon isolé escamotable

## Données techniques

### CARACTÉRISTIQUES TECHNIQUES

Typologie de produit	PAB2 - Prêt à brancher
Production à 10°C air / 10°C eau (kg/24h)	120
Production à 10°C air / 7°C eau (kg/24h)	120
Production à 21°C air / 15°C eau (kg/24h)	105
Production glaçons/cycle	126
Type de glace	Cubes
Type de glaçons (g)	7
Refroidissement condenseur	Eau (W)
Capacité réserve (kg)	35
Pieds inox	oui
Fluide	R-452a
Niveau sonore (dB(A))	57.8
Carrosserie	inox Aisi 304
Modèle	réserve intégrée
Consommation d'eau (L/kg)	14.2

### PERFORMANCES ÉNERGÉTIQUES

Classe climatique	+10°C à +43°C
-------------------	---------------

### INSTALLATION

Type d'installation	Pose libre
---------------------	------------

### ALIMENTATION

Puissance électrique raccordée (W)	850
Tension (V)	230 V
Fréquence (Hz)	50
Température d'eau (°C)	+3°C à +32°C
Qualité de l'eau	12 à 20° TH
Pression de l'eau (min./max.)	1 bar / 6 bars

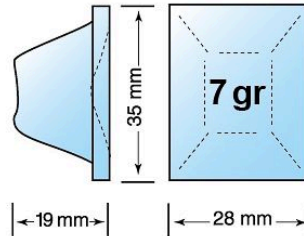
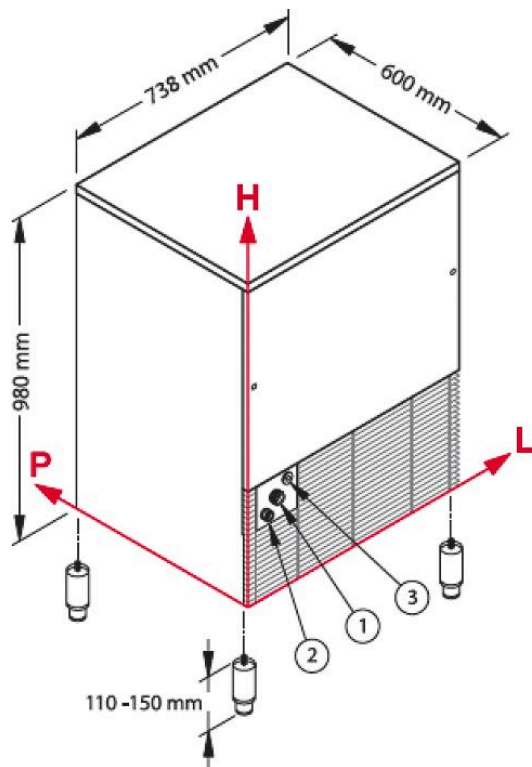
### DIMENSIONS ET POIDS

Profondeur (mm)	600
Largeur (mm)	738
Hauteur (mm)	980
Poids net (kg)	30
Dimensions extérieures (LxPxH) (mm)	738x600x980

### LOGISTIQUE

Dimensions emballage (LxPxH) (mm)	780x640x1085
Poids brut (kg)	85

## Schémas techniques Téléchargez-les sur le site [www.eberhardt-pro.fr](http://www.eberhardt-pro.fr)



CONNEXIONS	L	H	Ø
① Entrée d'eau	116	245	3/4"
② Vidange	54	200	24 mm
③ Connexion électrique	161	281	-

## Accessoires et options

### Accessoires

**CACF1** Flocculateur anti-tartre à cartouche magnétique

**KIT 2 CART** Kit de 2 cartouches recharge CACF 1

**4020** Détartrant alimentaire

**KITSANITY** Kit de nettoyage et désinfection machine