

Meuble de préparation pizza, dessus granit et dossieret, 3 portes



Informations produit

- › Régulation électronique avec alarmes température, réglage du niveau d'hygrométrie (2 niveaux), Overcooling et Energy Saving.
- › Bac récupérateur des condensats intégré. Evacuation par évaporation. Dégivrage entièrement automatique.
- › Cuve avec angles arrondis et fond embouti pour un nettoyage facile et rapide.
- › Isolation polyuréthane épaisseur 60 mm injecté sans HCFC, assure un maintien optimal de la température.
- › Rappel de porte automatique.
- › Pieds en acier inox 18-10 réglables en hauteur de 12 à 18 cm pour réglage du plan de travail hauteur 850 à 900 mm."
- › Meuble avec dessus en granit sarde hauteur 30 mm et dossieret hauteur 200 mm.

Données techniques

CARACTÉRISTIQUES TECHNIQUES

Typologie de produit	PAB1 - Prêt à brancher
Dessus	en granit sarde avec dosseret
Dos	inox AISI 304
Capacité cuve (bacs)	compatibles consoles VRS vendues séparément.
Dessous	inox AISI 304
Nombre de portes	3
Volume utile (L)	383
Hygrométrie	2 niveaux
Évaporateur	batterie
Puissance frigorifique (W)	522 W (-10°C/+45°C)
Cuve	inox Aisi 304
Type de froid	positif
Refroidissement	ventilé
Dégivrage	automatique
Fluide	R-290
Température (°C)	+2° à +7°C
Niveau sonore (dB(A))	50
Carrosserie	inox Aisi 304
Modèle	dessus granit + dosseret

ÉQUIPEMENTS

Jeux de glissières en "L"	3
Équipement	3 grilles 600x400
Hauteur de réglage (mm)	50
Nombre de niveaux max.	10

PERFORMANCES ÉNERGÉTIQUES

Consommation énergétique annuelle AEC (kWh/an)	607
Classe énergétique	A
Classe climatique	5 (+40°C)

COMMANDE

Affichage température	digital
Régulation	électronique

ALIMENTATION

Intensité max (A)	5.03
Puissance électrique raccordée (W)	247
Tension (V)	230V - 50 Hz
Fréquence (Hz)	50

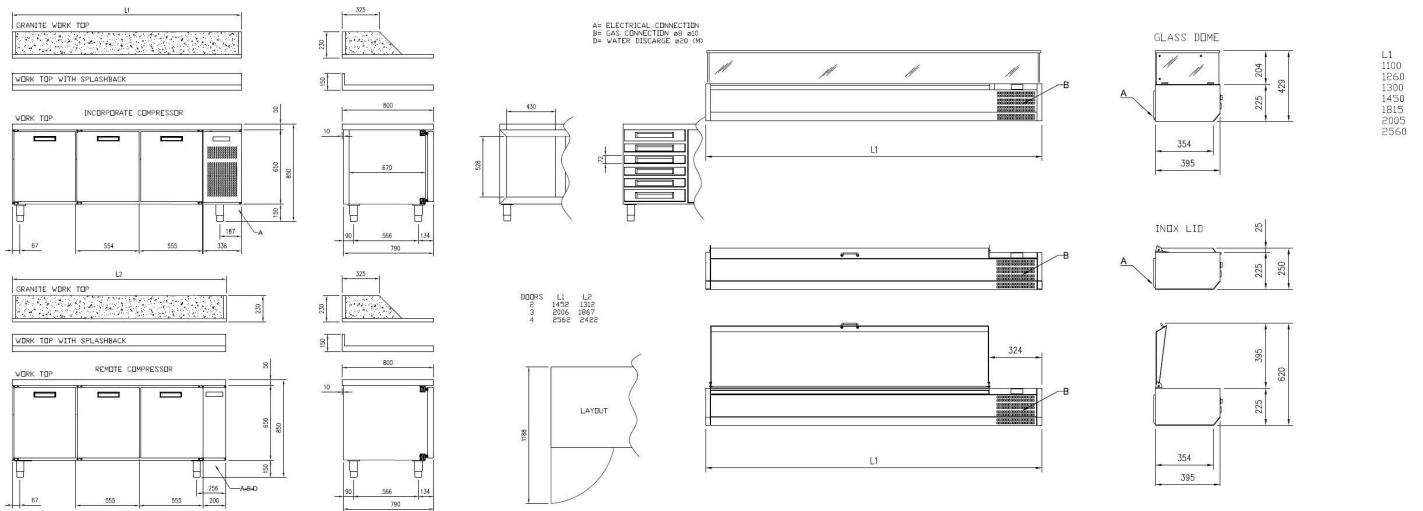
DIMENSIONS ET POIDS

Profondeur (mm)	800
Largeur (mm)	2004
Hauteur (mm)	1030
Poids net (kg)	230
Dimensions extérieures (LxPxH) (mm)	2004x800x1030

LOGISTIQUE

Dimensions emballage (LxPxH) (mm)	2064x860x1140
Poids brut (kg)	245

Schémas techniques Téléchargez-les sur le site www.eberhardt-pro.fr



Accessoires et options

Accessoires

- 106814** GRILLE ACIER PLASTIFIE 600x400
- 106816** BAC EURONORME EN PVC 60x40x7
- 133518** GLISSIERE MEUBLE SPRING 600/400

Options

- AF0068** Serrure pour porte (prix par porte)
- AF0070** Groupe à gauche
- AF0074** Rempl pieds par roulettes ø120mm - H tot. 160mm (2/3 portes)
- AF0080** Dispositif de stérilisation par ozone (non dispo avec LED)