

## Fourneaux plaques coup de feu, 2 feux, PCF à droite, four gaz et placard



### Informations produit

- › Carrosserie en acier inox.
- › Dessus embouti avec épaisseur 12/10ème.
- › Pieds en acier inox réglables pour une hauteur de plan de 850 à 900 mm.
- › Panneau de commandes incliné vers l'utilisateur.
- › Brûleurs à flamme stabilisée avec puissance variable et jonction hermétique au plan.
- › Puissance brûleurs de 4 kW et 8 kW.
- › Brûleurs sous grille en fonte émaillée noire résistante aux acides.
- › Grilles avec longues branches pour petites casseroles.
- › Robinet de sécurité avec thermocouple.
- › Flamme veilleuse.
- › Configurés d'usine pour gaz naturel (injecteurs butane/propane fournis).
- › Possibilité de modifier les brûleurs en option - sur demande avec délais.
- › Disponibles avec four (gaz ou électrique) ou dessous libre.
- › Porte en accessoire pour versions dessous libre.
- › FOURS : Fours statiques avec température réglable de 100 à 330°C.
- › Livrés avec une grille en acier chromé GN 2/1 ou 930x530 mm.
- › Dimensions chambre four : 693x300x580 mm compatible GN 2/1.
- › PLAQUES COUP DE FEU GAZ : Chauffage par brûleurs à haute puissance.
- › Plaque de forte épaisseur avec orifice central amovible.
- › Température maximale de 500°C.

## Avantages



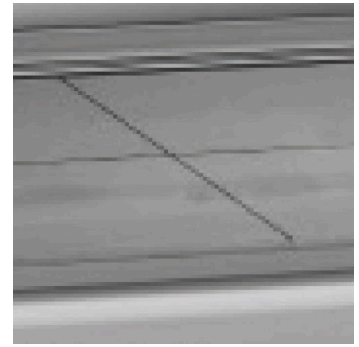
### + Carrosserie acier inox

Carrosserie en acier inox.



### + Meuble dessous libre

Disponibles avec dessous libre (avec ou sans porte), avec four gaz ou électrique.



### + Plaque coup de feu 4 zones

Plaques coup de feu 4 zones réglables indépendamment en version électrique.



### + Plaque radiante

Plaque radiante de forte épaisseur pour une inertie maximale et une parfaite répartition de la chaleur.

## Données techniques

### CARACTÉRISTIQUES TECHNIQUES

Typologie de produit	PCS1 - Produit à compétence spécifique
Configuration	PCF à droite
Nombre de feux	2
Température max. plaque coup de feu (°C)	500°C
Type d'allumage	Flamme veilleuse
Dessous	Four gaz + placard

### ALIMENTATION

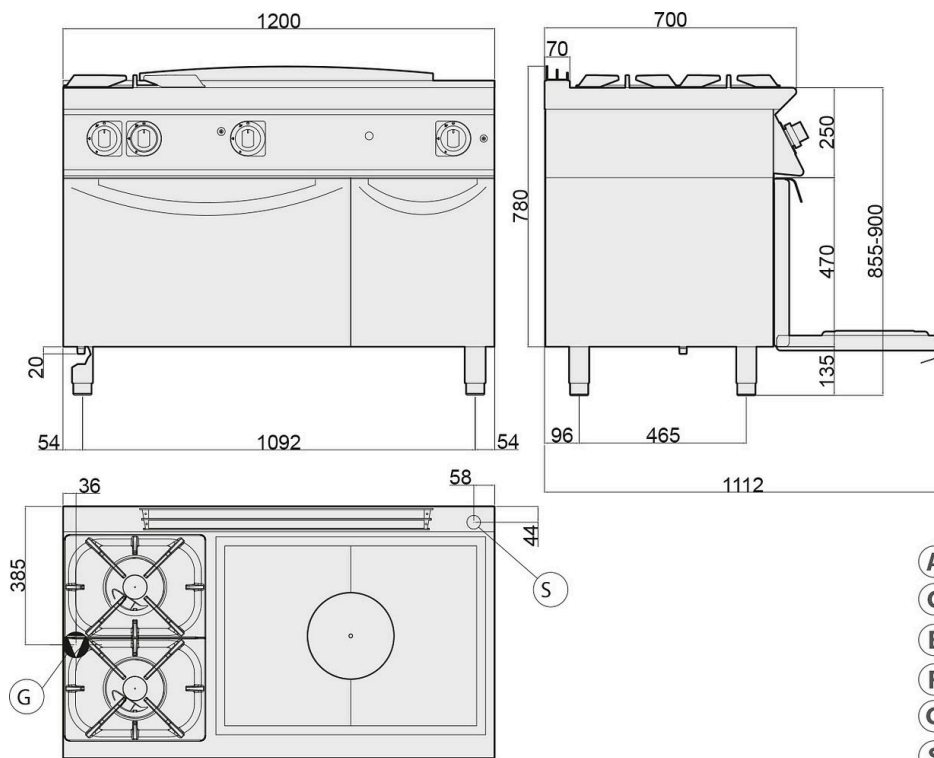
Puissance four (kW)	8
Puissance gaz (kW)	32

### DIMENSIONS ET POIDS

Profondeur (mm)	700
Largeur (mm)	1200
Hauteur (mm)	900
Poids net (kg)	170
Dimensions extérieures (LxPxH) (mm)	1200x700x900

### LOGISTIQUE

Dimensions emballage (LxPxH) (mm)	1250x825x1200
Poids brut (kg)	240

Schémas techniques Téléchargez-les sur le site [www.eberhardt-pro.fr](http://www.eberhardt-pro.fr)

- A** remplissage eau
- C** remplissage eau chaude
- E** entrée électrique
- F** remplissage eau froide
- G** entrée gaz
- S** évacuation eau

## Accessoires et options

## Accessoires

- 2026093** Rampe gaz
- 2019661** Crochet pour plaque coup de feu gaz
- KITT348** Kit de 4 roulettes dont 2 avec frein
- 2016438** Grille chromée pour four GN 2/1
- 2016213** Grille feu vif en fonte émaillée 395x285
- 2020589** Grille feu vif filaire chromée
- 2022220** Plaque pour four GN 2/1 (650x530x40)
- 2016437** Porte pour soubassement ouvert largeur 400 mm (Prévoir 2 portes pour soubassement de largeur 800 mm)