

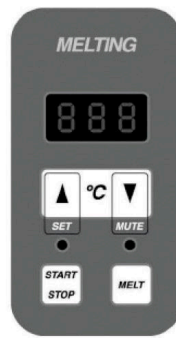
Friteuses électriques, commandes électroniques, 2x17 L



Informations produit

- › Carrosserie en acier inox.
- › Cuve emboutie en inox avec angles arrondis.
- › Dessus embouti avec épaisseur 12/10ème et surface anti-débordement.
- › Pieds en acier inox réglables pour une hauteur de plan de 850 à 900 mm.
- › Commandes électromécaniques avec thermostat jusqu'à 190°C ou commandes électroniques Melting.
- › Panneau de commandes incliné vers l'utilisateur.
- › Robinet de vidange dans bac de récupération avec filtration sous le meuble.
- › Chauffage : Résistances blindées en acier incoloy à haut rendement.
- › Système de basculement pour un nettoyage aisé.
- › Zone froide pour le dépôt des impuretés.
- › Paniers et bac de récupération des huiles.
- › BAC DE SALAGE :
- › Résistances blindées sous la cuve.
- › Thermostat avec réglage de 30 à 110°C et voyant de fonctionnement.
- › Pieds en acier inox.
- › Format : cuve GN 2/3.

Avantages



+ Bouton électromécanique

Électromécanique : Contrôle de la température jusqu'à 190°C et thermostat de sécurité.

+ Electronique melting

Électronique Melting : Permet une meilleure précision et productivité et un contrôle électronique de la température programmée.

Données techniques

CARACTÉRISTIQUES TECHNIQUES

Typologie de produit	PAB1 - Prêt à brancher
Nombre de cuves	2
Volume cuve (L)	2x17
Dessous	Avec placard
Modèle	Electronique Melting

ALIMENTATION

Puissance électrique raccordée (kW)	33
Tension (V)	400 V TRI + N

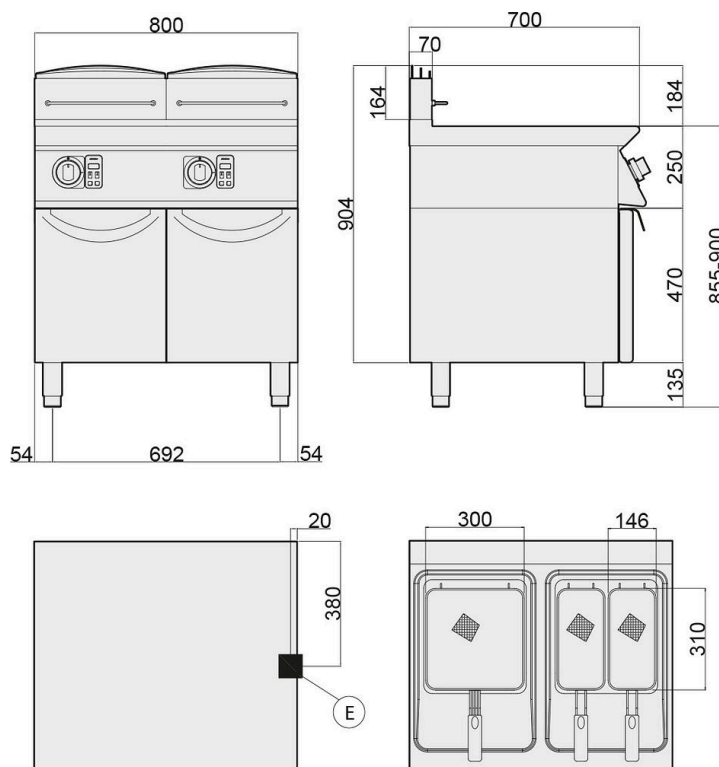
DIMENSIONS ET POIDS

Profondeur (mm)	700
Largeur (mm)	800
Hauteur (mm)	900
Poids net (kg)	90
Dimensions extérieures (LxPxH) (mm)	800x700x900

LOGISTIQUE

Dimensions emballage (LxPxH) (mm)	845x825x1200
Poids brut (kg)	80

Schémas techniques Téléchargez-les sur le site www.eberhardt-pro.fr



- Ⓐ remplissage eau
- Ⓒ remplissage eau chaude
- Ⓔ entrée électrique
- Ⓕ remplissage eau froide
- Ⓖ entrée gaz
- Ⓗ évacuation eau

Accessoires et options

Accessoires

2026093 Rampe gaz

KITT348 Kit de 4 roulettes dont 2 avec frein

2013248 Bac de récupération d'huile avec filtre pour friteuse électrique