

Bains-marie, GN 1/1



Informations produit

- › Carrosserie en acier inox. Dessus embouti avec épaisseur 12/10ème. Pieds relevables pour mise à niveau. Panneau de commandes incliné vers l'utilisateur. Réglage de la température de 30°C à 90°C. Thermostat et voyant de fonctionnement. Séparateurs pour bacs GN fournis. Remplissage par jet d'eau directement dans la cuve. Chauffage par résistance en fil chauffant dans gaine silicone sous la cuve. Robinet de vidange.

Données techniques

CARACTÉRISTIQUES TECHNIQUES

Typologie de produit PAB1 - Prêt à brancher

ALIMENTATION

Puissance électrique raccordée (kW) 1.1
Tension (V) 230V (mono)

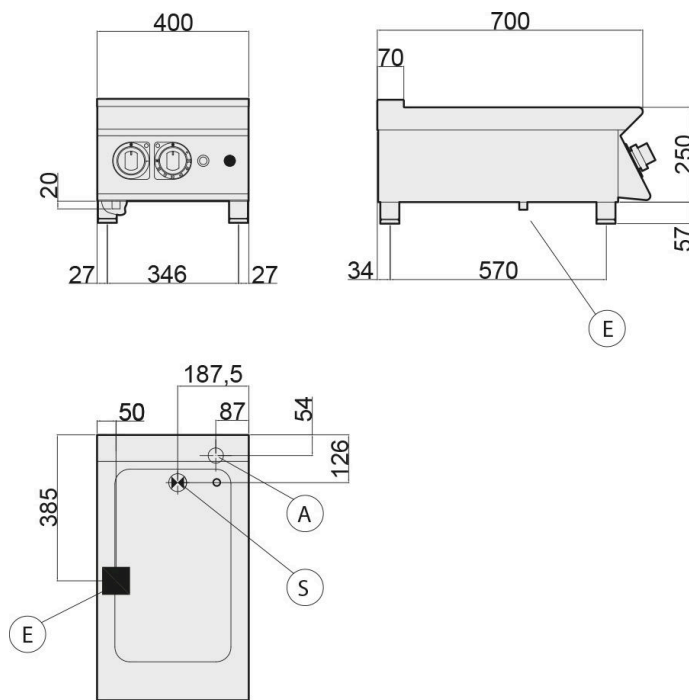
DIMENSIONS ET POIDS

Profondeur (mm) 700
Largeur (mm) 400
Hauteur (mm) 307
Poids net (kg) 35
Dimensions extérieures (LxPxH) (mm) 400x700x307

LOGISTIQUE

Dimensions emballage (LxPxH) (mm) 450x825x570
Poids brut (kg) 49

Schémas techniques Téléchargez-les sur le site www.eberhardt-pro.fr



- Ⓐ remplissage eau
- Ⓒ remplissage eau chaude
- Ⓔ entrée électrique
- Ⓕ remplissage eau froide
- Ⓖ entrée gaz
- Ⓗ évacuation eau

Accessoires et options

Accessoires

2103144 Bac gastronorme GN2/1 hauteur 150 mm

2103201 Couvercle bac gastronorme GN 2/3

2103145 Couvercle bac gastronorme GN2/1

2014924 Traverse bain-marie 327x25 mm

2014925 Traverse bain-marie 532x25 mm

2103135 Bac gastronorme GN 1/4 hauteur 150 mm

2103080 Bac gastronorme GN 1/2 hauteur 150 mm

2103107 Bac gastronorme GN 2/3 hauteur 150 mm

2103134 Bac gastronorme GN 1/1 hauteur 150 mm

2103202 Couvercle bac gastronorme GN 1/4

2103077 Couvercle bac gastronorme GN 1/2

129271 COUVERCLE BAC GN1/1