

Bac de salage GN1/1



Informations produit

- › BAC DE SALAGE : Résistances blindées sous la cuve. Thermostat avec réglage de 30 à 110°C et voyant de fonctionnement. Pieds en acier inox. Format : cuve GN 1/1 H150mm



Données techniques

CARACTÉRISTIQUES TECHNIQUES

| | |
|----------------------|------------------------|
| Typologie de produit | PAB1 - Prêt à brancher |
| Format cuve | GN1/1 H150mm |
| Nombre de cuves | 1 |
| Dessous | Ouvert |

ALIMENTATION

| | |
|-------------------------------------|---------------|
| Puissance électrique raccordée (kW) | 1.38 |
| Tension (V) | 400 V TRI + N |

DIMENSIONS ET POIDS

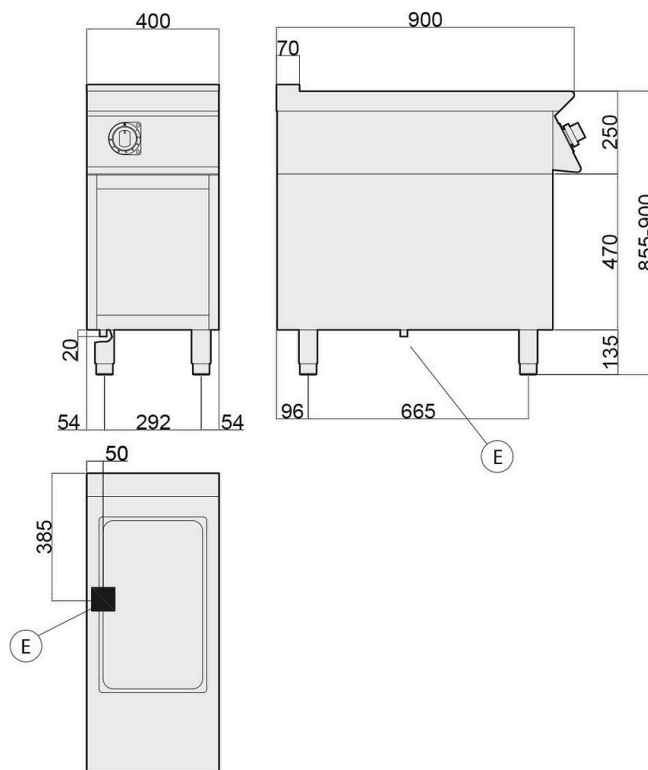
| | |
|-------------------------------------|-------------|
| Profondeur (mm) | 900 |
| Largeur (mm) | 400 |
| Hauteur (mm) | 900 |
| Poids net (kg) | 55 |
| Dimensions extérieures (LxPxH) (mm) | 400x900x900 |

LOGISTIQUE

| | |
|-----------------|----|
| Poids brut (kg) | 58 |
|-----------------|----|



Schémas techniques Téléchargez-les sur le site www.eberhardt-pro.fr



- Ⓐ remplissage eau
- Ⓒ remplissage eau chaude
- Ⓔ entrée électrique
- Ⓕ remplissage eau froide
- Ⓖ entrée gaz
- Ⓗ évacuation eau

