

Bains-marie, GN 1/1 + GN 1/3



Informations produit

- › Carrosserie en acier inox.
- › Dessus embouti avec épaisseur 20/10ème. 9
- › Pieds en acier inox réglables pour une hauteur de plan de 850 à 900 mm.
- › Panneau de commandes incliné vers l'utilisateur.
- › Thermostat et voyant de fonctionnement.
- › Séparateurs pour bacs GN fournis.
- › Remplissage par jet d'eau directement dans la cuve.
- › Chauffage par résistance en fil chauffant dans gaine silicone sous la cuve.
- › Robinet de vidange.

Données techniques

CARACTÉRISTIQUES TECHNIQUES

Typologie de produit	PAB1 - Prêt à brancher
Format cuve	GN1/1 + GN1/3
Dessous	Ouvert

ALIMENTATION

Puissance électrique raccordée (kW)	1.65
Tension (V)	230V (mono)

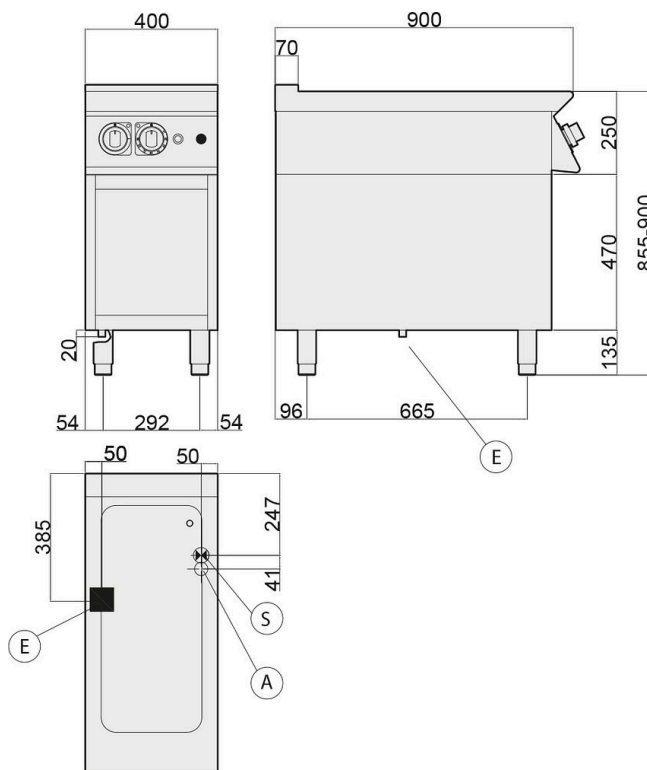
DIMENSIONS ET POIDS

Profondeur (mm)	900
Largeur (mm)	400
Hauteur (mm)	900
Poids net (kg)	50
Dimensions extérieures (LxPxH) (mm)	400x900x900

LOGISTIQUE

Dimensions emballage (LxPxH) (mm)	1025x950x1200
Poids brut (kg)	53

Schémas techniques Téléchargez-les sur le site www.eberhardt-pro.fr



- Ⓐ remplissage eau
- Ⓒ remplissage eau chaude
- Ⓔ entrée électrique
- Ⓕ remplissage eau froide
- Ⓖ entrée gaz
- Ⓢ évacuation eau

Accessoires et options

Accessoires

- 2026093** Rampe gaz
- 2014927** Traverse bain-marie 708x25 mm
- KITT348** Kit de 4 roulettes dont 2 avec frein
- 2103144** Bac gastronorme GN2/1 hauteur 150 mm
- 2103203** Couvercle bac gastronorme GN1/3
- 2103201** Couvercle bac gastronorme GN 2/3
- 2103145** Couvercle bac gastronorme GN2/1
- 2014924** Traverse bain-marie 327x25 mm
- 2103135** Bac gastronorme GN 1/4 hauteur 150 mm
- 2103142** Bac gastronorme GN 1/3 hauteur 150 mm
- 2103080** Bac gastronorme GN 1/2 hauteur 150 mm
- 2103107** Bac gastronorme GN 2/3 hauteur 150 mm
- 2103134** Bac gastronorme GN 1/1 hauteur 150 mm

Accessoires

- 2103202** Couvercle bac gastronorme GN 1/4
- 2103077** Couvercle bac gastronorme GN 1/2
- 129271** COUVERCLE BAC GN1/1