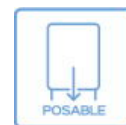


## Comptoir réfrigéré posable SUPER, vitrage bombé



### Informations produit

- › Pour l'exposition à la vente de charcuteries, fruits et légumes, fromages, boissons.
- › Hygrométrie 70%.
- › Dégivrage entièrement automatique.
- › Construction acier inox 18/10.
- › Éclairage tube fluorescent avec réflecteur inox.
- › Évaporateur traité anti-corrosion.
- › Piètement sur roulettes (dont 2 avec freins) en accessoire.
- › Fluide R-290.
- › Classe climatique 3 (+25°C).
- › Alimentation 230 V (mono) - 50Hz.



## Avantages



### + Acier inox

Construction en acier inox 18/10



### + Eclairage tube fluorescent

Eclairage tube fluorescent avec réflecteur inox



### + Piètement sur roulettes

Piètement sur roulettes (dont 2 avec frein) en accessoire

## Déclinaisons

Code article	Référence	Dimensions extérieures (LxPxH) (mm)	Dimensions emballage (LxPxH) (mm)	Largeur (mm)	Poids brut (kg)	Poids net (kg)	Type d'éclairage	Puissance électrique raccordée (W)	Étagère intermédiaire (LxP) (mm)
130811	SUPER 1000 C	1006x939x530	1050x1000x620	1006	94	74	Néon	238	950x1000
130817	SUPER 1250 C	1256x939x530	1570x1010x600	1256	114	84	LED	238	1200x1000
130823	SUPER 1500 C	1506x939x530	1550x1000x600	1506	127	97	LED	326	1450x1000
130829	SUPER 2000 C	1972x939x530	2020x980x600	1972	158	118	LED	326	1916x1000
130835	SUPER 750 C	756x939x530	1030x1030x600	756	80	60	LED	238	700x1000



## Données techniques

### CARACTÉRISTIQUES TECHNIQUES

Typologie de produit	PAB1 - Prêt à brancher
Dimensions expo (LxP) (mm)	675x545
Structure	Inox 18-10
Type de froid	positif
Refroidissement	évaporateur statique
Dégivrage	automatique
Fluide	R-290
Température (°C)	+2/+4°C

### PERFORMANCES ÉNERGÉTIQUES

Classe climatique	3 ( $\leq +25^{\circ}\text{C}$ @ 60%RH)
-------------------	---

### ALIMENTATION

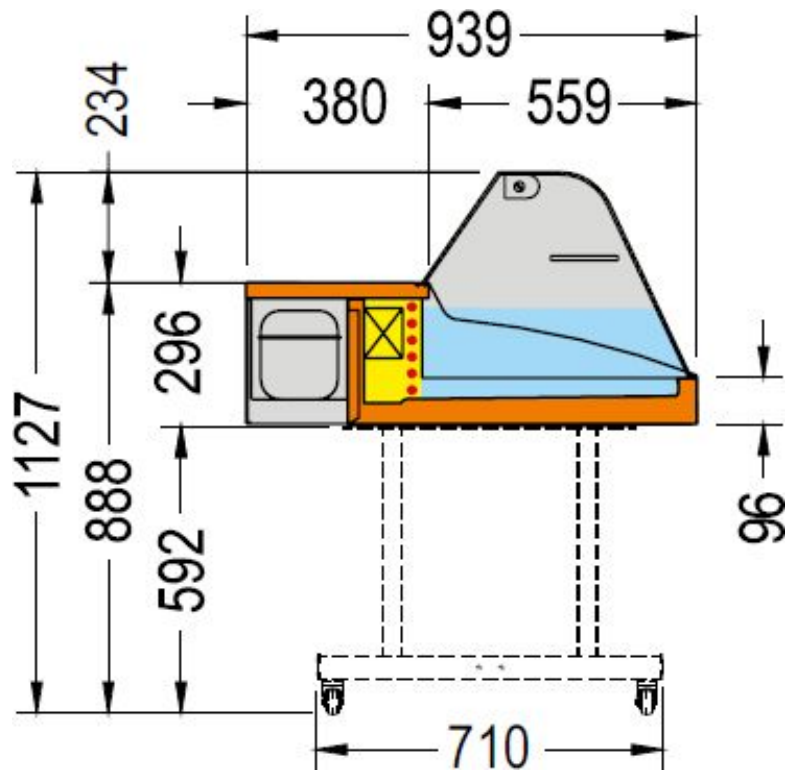
Tension (V)	230V (mono)
Fréquence (Hz)	50

### DIMENSIONS ET POIDS

Profondeur (mm)	939
Hauteur (mm)	530
Vitrage	bombé



**Schémas techniques** Téléchargez-les sur le site [www.eberhardt-pro.fr](http://www.eberhardt-pro.fr)



## Accessoires et options

### Accessoires

**SP-SS75** Piétement sur roulettes SUPER / SUPER DE

**SP-SSDM100** Piétement sur roulettes pour SUPER / SUPER DE

**SP-SSDM125/150** Piétement sur roulettes pour SUPER / SUPER DE

**SP-SS200** Piétement sur roulettes pour SUPER / SUPER DE

