

Éléments à encastrer, cuve réfrigérée SOUL BLUE, avec pare-haleine, sans groupe



Informations produit

- › Cuve en acier inox 18-10.
- › Profondeur réglable de 24 à 160 mm par paliers.
- › Double évaporateur batterie ventilé avec filtre.
- › Nouveau pare-haleine galbé en verre trempé renforcé (modèle P)
- › Nouveau panneau de commande à encastrer.
- › Capacité de 2 à 6 bacs GN 1/1, avec groupe logé ou sans groupe.
- › Fonctionnent en ambiance jusqu'à 25°C (classe climatique 3).
- › Fluide R-452a.
- › Fond de la cuve libre pour un nettoyage simplifié.
- › Évacuation pour les eaux de nettoyage en fond de cuve.
- › Alimentation 230 V (mono) - 50 Hz.



Avantages



+ Filtre évap

Filtre évaporateur facilement extractible pour nettoyage



+ Pare haleine

Pare-haleine robuste : Le châssis des pare-haleines est renforcé pour garantir un meilleur maintien et une structure plus résistante.



+ R-290

Fluide propre : Les éléments à encaster et meubles de présentation Afinox fonctionnent avec le fluide propre R-290. Respectueux de l'environnement avec un impact jusqu'à 1000 fois inférieur à certains fluides hfc, il offre également un rendement énergétique optimal.

Déclinaisons

Code article	Référence	Dimensions extérieures (LxPxH) (mm)	Dimensions emballage (LxPxH) (mm)	Largeur (mm)	Poids brut (kg)	Poids net (kg)	Dimensions encastrement (LxP) (mm)	Capacité bacs	Puissance frigorifique (kW) (-10°C)
130916	BLUE+2 R-P	844x760x810	908x1012x1000	844	74.75	65	810x726	2 GN 1/1	54 (-10°C)
130920	BLUE+3 R-P	1169x760x810	1233x1012x1000	1169	100.91	88	1135x726	3 GN 1/1	54 (-10°C)
130924	BLUE+4 R-P	1494x760x810	1558x1012x1000	1494	117.73	102	1460x726	4 GN 1/1	10 (-10°C)
130928	BLUE+5 R-P	1819x760x810	1883x1012x1000	1819	132.45	115	1785x726	5 GN 1/1	10 (-10°C)
130932	BLUE+6 R-P	2144x760x810	2208x1012x1000	2144	145.69	127	2110x726	6 GN 1/1	10 (-10°C)



Données techniques

CARACTÉRISTIQUES TECHNIQUES

Typologie de produit	PCS1 - Produit à compétence spécifique
Encastrement panneau de commande (Lx P) (mm)	366x90
Installation	Sans groupe
Structure	avec pare-haleine
Construction	inox 18-10
Évaporateur	batterie
Refroidissement	ventilé
Fluide	R-452a
Température (°C)	+4/+8°C
Modèle	Positif

PERFORMANCES ÉNERGÉTIQUES

Classe climatique	3 ($\leq +25^{\circ}\text{C}$ @ 60%RH)
-------------------	---

COMMANDE

Régulation	Électronique
------------	--------------

ALIMENTATION

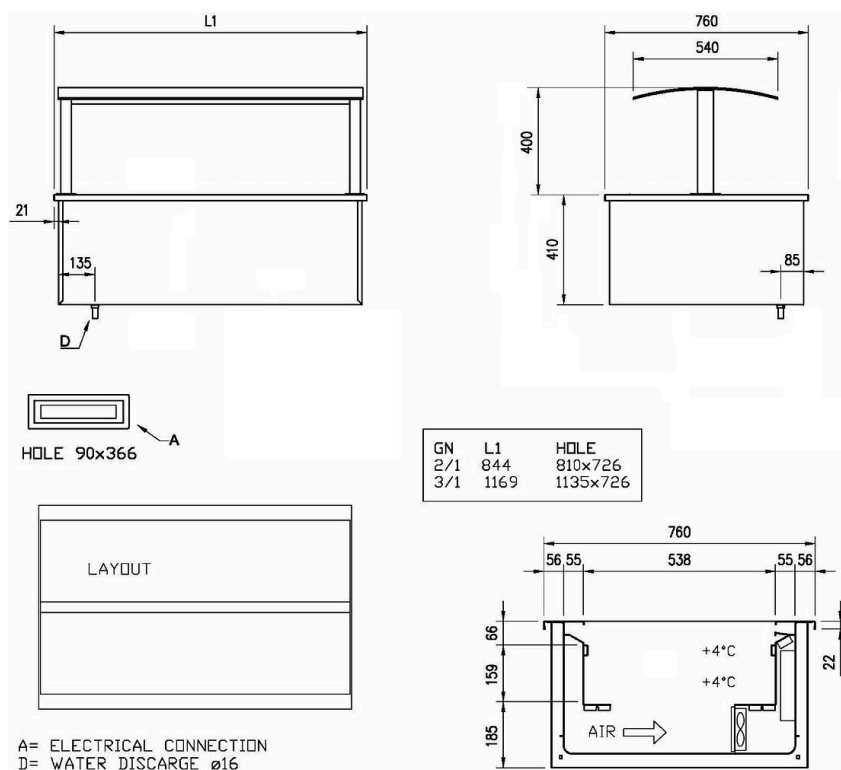
Tension (V)	230V (mono)
Fréquence (Hz)	50

DIMENSIONS ET POIDS

Profondeur (mm)	760
Hauteur (mm)	810



Schémas techniques Téléchargez-les sur le site www.eberhardt-pro.fr



Accessoires et options

Accessoires

- 72556046** Barrette de composition inox 325x20 mm
- 72556044** Barrette de composition inox 530x20 mm
- 73680003** Distributeur d'assiettes - diamètre max. 250 mm
- 73680002** Distributeur d'assiettes - diamètre max. 310 mm
- 73680007** Distributeur d'assiettes chauffant - diamètre max. 250 mm
- 73680008** Distributeur d'assiettes chauffant - diamètre max. 310 mm

Options

- AF0124** Pare-haleine droit pour modèle SOUL/ESS GREEN, LIME, BLUE

