

## Éléments à encastrer, cuve réfrigérée SOUL BLUE, sans groupe



### Informations produit

- › Cuve en acier inox 18-10.
- › Profondeur réglable de 24 à 160 mm par paliers.
- › Double évaporateur batterie ventilé avec filtre.
- › Nouveau panneau de commande à encastrer.
- › Capacité de 2 à 6 bacs GN 1/1, avec groupe logé ou sans groupe.
- › Fonctionnent en ambiance jusqu'à 25°C (classe climatique 3).
- › Fluide R-452a.
- › Fond de la cuve libre pour un nettoyage simplifié.
- › Évacuation pour les eaux de nettoyage en fond de cuve.
- › Alimentation 230 V (mono) - 50 Hz.

## Avantages



### + Filtre évap

Filtre évaporateur facilement extractible pour nettoyage



### + Pare haleine

Pare-haleine robuste : Le châssis des pare-haleines est renforcé pour garantir un meilleur maintien et une structure plus résistante.



### + R-290

Fluide propre : Les éléments à encaster et meubles de présentation Afinox fonctionnent avec le fluide propre R-290. Respectueux de l'environnement avec un impact jusqu'à 1000 fois inférieur à certains fluides hfc, il offre également un rendement énergétique optimal.

## Déclinaisons

Code article	Référence	Dimensions extérieures (LxPxH) (mm)	Dimensions emballage (LxPxH) (mm)	Largeur (mm)	Poids brut (kg)	Poids net (kg)	Dimensions encastrement (LxP) (mm)	Capacité bacs	Puissance frigorifique (kW) (-10°C)
130915	BLUE+ 2 R	844x760x410	908x1012x1000	844	57.5	50	810x726	2 GN 1/1	5.4 (-10°C)
130919	BLUE+ 3 R	1169x760x410	1233x1012x1000	1169	77.63	68	1135x726	3 GN 1/1	5.4 (-10°C)
130923	BLUE+ 4 R	1494x760x410	1558x1012x1000	1494	90.56	79	1460x726	4 GN 1/1	10 (-10°C)
130927	BLUE+ 5 R	1819x760x410	1883x1012x1000	1819	101.88	89	1785x726	5 GN 1/1	10 (-10°C)
130931	BLUE+ 6 R	2144x760x410	2208x1012x1000	2144	112.07	97	2110x726	6 GN 1/1	10 (-10°C)

## Données techniques

### CARACTÉRISTIQUES TECHNIQUES

Typologie de produit	PCS1 - Produit à compétence spécifique
Encastrement panneau de commande (Lx P) (mm)	366x90
Installation	Sans groupe
Construction	inox 18-10
Évaporateur	batterie
Refroidissement	ventilé
Fluide	R-452a
Température (°C)	+4/+8°C
Modèle	Positif

### PERFORMANCES ÉNERGÉTIQUES

Classe climatique	3 ( $\leq +25^{\circ}\text{C}$ @ 60%RH)
-------------------	---

### COMMANDE

Régulation	Électronique
------------	--------------

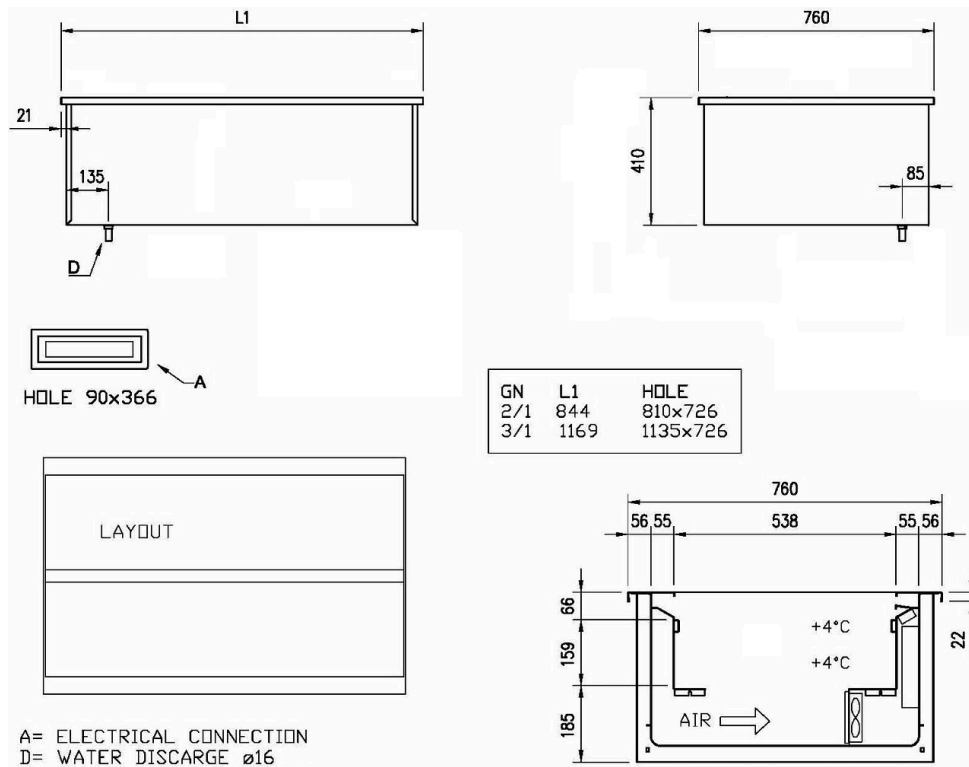
### ALIMENTATION

Tension (V)	230V (mono)
Fréquence (Hz)	50

### DIMENSIONS ET POIDS

Profondeur (mm)	760
Hauteur (mm)	410

## Schémas techniques Téléchargez-les sur le site [www.eberhardt-pro.fr](http://www.eberhardt-pro.fr)



## Accessoires et options

### Accessoires

- 72556046** Barrette de composition inox 325x20 mm
- 72556044** Barrette de composition inox 530x20 mm
- 73680003** Distributeur d'assiettes - diamètre max. 250 mm
- 73680002** Distributeur d'assiettes - diamètre max. 310 mm
- 73680007** Distributeur d'assiettes chauffant - diamètre max. 250 mm
- 73680008** Distributeur d'assiettes chauffant - diamètre max. 310 mm
- 74707266** PLATEAU INOX PERFORE GN1/1 H100
- 74707264** PLATEAU INOX PERFORE GN1/1 H50
- 132616** DETENDEUR R452A P/MEUBLE SANS GRPE