

Éléments à encastrer, cuve réfrigérée SOUL LIME



Informations produit

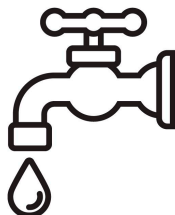
- › Cuve en acier inox 18-10 profondeur 30 mm.
- › Réfrigération par serpentin en tube cuivre.
- › Nouveau panneau de commande à encastrer.
- › Capacité de 2 à 6 bacs GN 1/1, avec groupe logé ou sans groupe.
- › Fonctionnent en ambiance jusqu'à 25°C (classe climatique 3).
- › Évacuation pour les eaux de nettoyage en fond de cuve.
- › Fluide R290.
- › Alimentation 230 V (mono) - 50 Hz.

Avantages



+ Cuve emboutie/LIME+

Cuve emboutie avec angles arrondis et évacuation pour les eaux de nettoyage permettent un nettoyage très facile



+ Evac condensat robinet

Vidange des condensats par robinet sous le meuble



+ Pare haleine

Pare-haleine robuste : Le châssis des pare-haleines est renforcé pour garantir un meilleur maintien et une structure plus résistante.

Déclinaisons

Code article	Référence	Dimensions extérieures (LxPxH) (mm)	Dimensions emballage (LxPxH) (mm)	Largeur (mm)	Poids brut (kg)	Poids net (kg)	Dimensions encastrement (LxP) (mm)	Capacité bacs
131016	LIME+ 2	844x650x375	908x714x1100	844	51.75	45	814x620	2 GN 1/1
131020	LIME+ 3	1169x650x375	1233x714x1100	1169	63.25	55	1139x620	3 GN 1/1
131024	LIME+ 4	1494x650x375	1558x714x1100	1494	90.85	79	1464x620	4 GN 1/1
131028	LIME+ 5	1819x650x375	1883x714x1100	1819	128.8	112	1789x620	5 GN 1/1
131032	LIME+ 6	2144x650x375	2208x714x1100	2144	143.75	125	2114x620	6 GN 1/1

Données techniques

CARACTÉRISTIQUES TECHNIQUES

Typologie de produit	PCS1 - Produit à compétence spécifique
Encastrement panneau de commande (Lx P) (mm)	366x90
Installation	Groupe logé
Construction	inox 18-10
Évaporateur	serpentin
Puissance frigorifique (W)	545 W (-10°C/+45°C)
Refroidissement	statique
Fluide	R290
Température (°C)	+4/+8°C
Modèle	Positif

PERFORMANCES ÉNERGÉTIQUES

Classe climatique	3 ($\leq +25^{\circ}\text{C}$ @ 60%RH)
-------------------	---

COMMANDE

Régulation	Électronique
------------	--------------

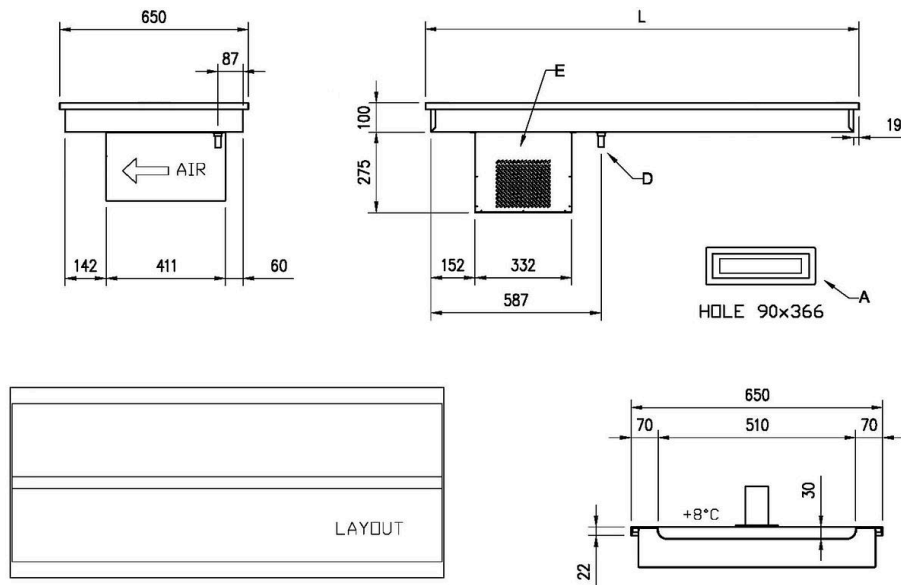
ALIMENTATION

Puissance électrique raccordée (W)	247
Tension (V)	230V (mono)
Fréquence (Hz)	50

DIMENSIONS ET POIDS

Profondeur (mm)	650
Hauteur (mm)	375

Schémas techniques Téléchargez-les sur le site www.eberhardt-pro.fr



A= ELECTRICAL CONNECTION
D= WATER DISCHARGE $\varnothing 16$
E= GAS CONNECTION $\varnothing 6$ $\varnothing 8$

GN	L	HDLE
2/1	844	814x620
3/1	1169	1139x620
4/1	1494	1464x620
5/1	1819	1789x620
6/1	2144	2114x620

Accessoires et options

Accessoires

- 72556046** Barrette de composition inox 325x20 mm
- 72556044** Barrette de composition inox 530x20 mm
- 73680003** Distributeur d'assiettes - diamètre max. 250 mm
- 73680002** Distributeur d'assiettes - diamètre max. 310 mm
- 73680007** Distributeur d'assiettes chauffant - diamètre max. 250 mm
- 73680008** Distributeur d'assiettes chauffant - diamètre max. 310 mm

Options

- AF0200** SOUL Service Plus 2GN BLUE+LIME+GREEN
- AF0216** Service Plus vitrage latéral (droit et gauche)
- AF0202** SOUL Service Plus 3GN BLUE+LIME+GREEN
- AF0204** SOUL Service Plus 4GN BLUE+LIME+GREEN
- AF0206** SOUL Service Plus 5GN BLUE+LIME+GREEN
- AF0208** SOUL Service Plus 6GN BLUE+LIME+GREEN