

## Éléments à encastrer, cuve réfrigérée SOUL LIME, avec pare-haleine, sans groupe



### Informations produit

- › Cuve en acier inox 18-10 profondeur 30 mm.
- › Réfrigération par serpentin en tube cuivre.
- › Nouveau pare-haleine galbé en verre trempé renforcé (modèle P)
- › Nouveau panneau de commande à encastrer.
- › Capacité de 2 à 6 bacs GN 1/1, avec groupe logé ou sans groupe.
- › Fonctionnent en ambiance jusqu'à 25°C (classe climatique 3).
- › Évacuation pour les eaux de nettoyage en fond de cuve.
- › Fluide R452a.
- › Étagères verre disponibles en option.
- › Alimentation 230 V (mono) - 50 Hz.

## Avantages



### + Cuve emboutie/LIME+

Cuve emboutie avec angles arrondis et évacuation pour les eaux de nettoyage permettent un nettoyage très facile



### + Pare haleine

Pare-haleine robuste : Le châssis des pare-haleines est renforcé pour garantir un meilleur maintien et une structure plus résistante.



### + R-290

Fluide propre : Les éléments à encaster et meubles de présentation Afinox fonctionnent avec le fluide propre R-290. Respectueux de l'environnement avec un impact jusqu'à 1000 fois inférieur à certains fluides hfc, il offre également un rendement énergétique optimal.

## Déclinaisons

Code article	Référence	Dimensions extérieures (LxPxH) (mm)	Dimensions emballage (LxPxH) (mm)	Largeur (mm)	Poids brut (kg)	Poids net (kg)	Dimensions encastrement (LxP) (mm)	Capacité bacs
131019	LIME+2 R-P	844x650x500	908x714x1100	844	57.5	50	814x620	2 GN 1/1
131023	LIME+3 R-P	1169x650x500	1233x714x1100	1169	63.25	55	1139x620	3 GN 1/1
131027	LIME+4 R-P	1494x650x500	1558x714x1100	1494	92	80	1464x620	4 GN 1/1
131031	LIME+5 R-P	1819x650x500	1883x714x1100	1819	132.25	115	1789x620	5 GN 1/1
131035	LIME+6 R-P	2144x650x500	2208x714x1100	2144	149.5	130	2114x620	6 GN 1/1

## Données techniques

### CARACTÉRISTIQUES TECHNIQUES

Typologie de produit	PCS1 - Produit à compétence spécifique
Encastrement panneau de commande (Lx P) (mm)	366x90
Installation	Sans groupe
Structure	avec pare-haleine
Construction	inox 18-10
Évaporateur	serpentin
Puissance frigorifique (W)	545 W (-10°C/+45°C)
Refroidissement	statique
Fluide	R-452a
Température (°C)	+4/+8°C
Modèle	Positif

### PERFORMANCES ÉNERGÉTIQUES

Classe climatique	3 ( $\leq +25^{\circ}\text{C}$ @ 60%RH)
-------------------	---

### COMMANDE

Régulation	Électronique
------------	--------------

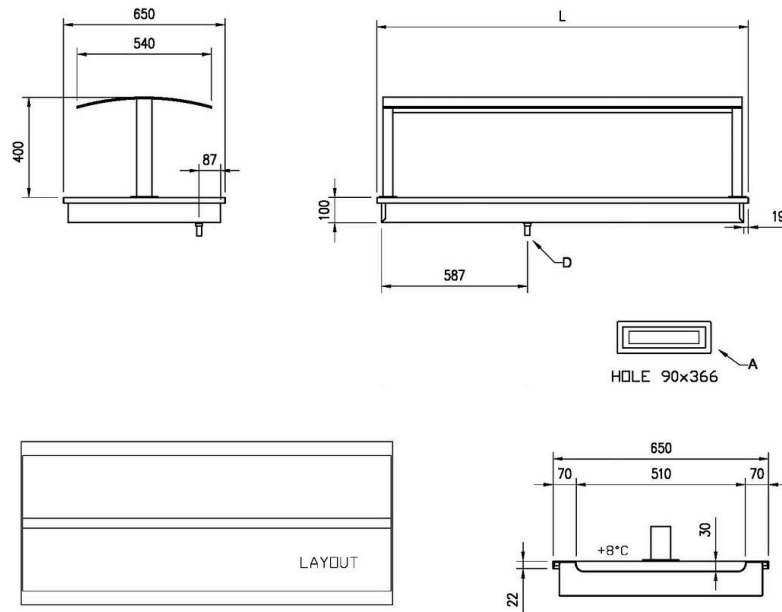
### ALIMENTATION

Tension (V)	230V (mono)
Fréquence (Hz)	50

### DIMENSIONS ET POIDS

Profondeur (mm)	650
Hauteur (mm)	500

**Schémas techniques** Téléchargez-les sur le site [www.eberhardt-pro.fr](http://www.eberhardt-pro.fr)



A= ELECTRICAL CONNECTION  
D= WATER DISCHARGE  $\varnothing$ 16

GN	L	HOLE
2/1	844	814x620
3/1	1169	1139x620
4/1	1494	1464x620
5/1	1819	1789x620
6/1	2144	2114x620

**Accessoires et options**

**Accessoires**

- 72556046** Barrette de composition inox 325x20 mm
- 72556044** Barrette de composition inox 530x20 mm
- 73680003** Distributeur d'assiettes - diamètre max. 250 mm
- 73680002** Distributeur d'assiettes - diamètre max. 310 mm
- 73680007** Distributeur d'assiettes chauffant - diamètre max. 250 mm
- 73680008** Distributeur d'assiettes chauffant - diamètre max. 310 mm

**Options**

- AF0124** Pare-haleine droit pour modèle SOUL/ESS GREEN, LIME, BLUE