

Éléments à encastrer, cuve réfrigérée SOUL LIME, avec pare-haleine, sans groupe



Informations produit

- › Cuve en acier inox 18-10 profondeur 30 mm.
- › Réfrigération par serpentin en tube cuivre.
- › Nouveau pare-haleine galbé en verre trempé renforcé (modèle P)
- › Nouveau panneau de commande à encastrer.
- › Capacité de 2 à 6 bacs GN 1/1, avec groupe logé ou sans groupe.
- › Fonctionnent en ambiance jusqu'à 25°C (classe climatique 3).
- › Évacuation pour les eaux de nettoyage en fond de cuve.
- › Fluide R452a.
- › Étagères verre disponibles en option.
- › Alimentation 230 V (mono) - 50 Hz.



Avantages



+ Cuve emboutie/LIME+

Cuve emboutie avec angles arrondis et évacuation pour les eaux de nettoyage permettent un nettoyage très facile



+ Pare haleine

Pare-haleine robuste : Le châssis des pare-haleines est renforcé pour garantir un meilleur maintien et une structure plus résistante.



+ R-290

Fluide propre : Les éléments à encaster et meubles de présentation Afinox fonctionnent avec le fluide propre R-290. Respectueux de l'environnement avec un impact jusqu'à 1000 fois inférieur à certains fluides hfc, il offre également un rendement énergétique optimal.

Déclinaisons

Code article	Référence	Dimensions extérieures (LxPxH) (mm)	Dimensions emballage (LxPxH) (mm)	Largeur (mm)	Poids brut (kg)	Poids net (kg)	Dimensions encastrement (LxP) (mm)	Capacité bacs
131019	LIME+2 R-P	844x650x500	908x714x1100	844	57.5	50	814x620	2 GN 1/1
131023	LIME+3 R-P	1169x650x500	1233x714x1100	1169	63.25	55	1139x620	3 GN 1/1
131027	LIME+4 R-P	1494x650x500	1558x714x1100	1494	92	80	1464x620	4 GN 1/1
131031	LIME+5 R-P	1819x650x500	1883x714x1100	1819	132.25	115	1789x620	5 GN 1/1
131035	LIME+6 R-P	2144x650x500	2208x714x1100	2144	149.5	130	2114x620	6 GN 1/1



Données techniques

CARACTÉRISTIQUES TECHNIQUES

Typologie de produit	PCS1 - Produit à compétence spécifique
Encastrement panneau de commande (Lx P) (mm)	366x90
Installation	Sans groupe
Structure	avec pare-haleine
Construction	inox 18-10
Évaporateur	serpentin
Puissance frigorifique (W)	545 W (-10°C/+45°C)
Refroidissement	statique
Fluide	R-452a
Température (°C)	+4/+8°C
Modèle	Positif

PERFORMANCES ÉNERGÉTIQUES

Classe climatique	3 ($\leq +25^{\circ}\text{C}$ @ 60%RH)
-------------------	---

COMMANDE

Régulation	Électronique
------------	--------------

ALIMENTATION

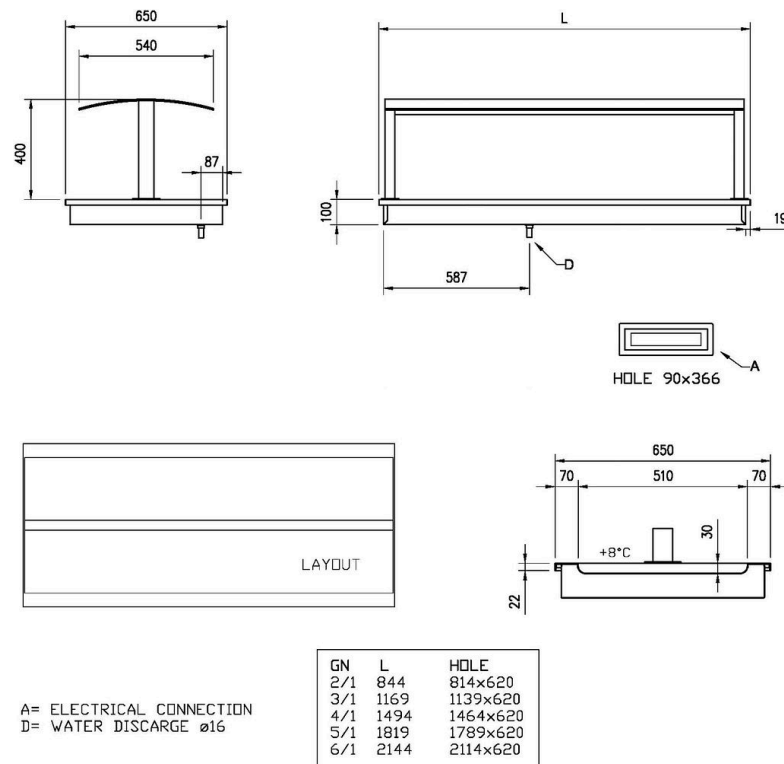
Tension (V)	230V (mono)
Fréquence (Hz)	50

DIMENSIONS ET POIDS

Profondeur (mm)	650
Hauteur (mm)	500



Schémas techniques Téléchargez-les sur le site www.eberhardt-pro.fr



Accessoires et options

Accessoires

- 72556046** Barrette de composition inox 325x20 mm
- 72556044** Barrette de composition inox 530x20 mm
- 73680003** Distributeur d'assiettes - diamètre max. 250 mm
- 73680002** Distributeur d'assiettes - diamètre max. 310 mm
- 73680007** Distributeur d'assiettes chauffant - diamètre max. 250 mm
- 73680008** Distributeur d'assiettes chauffant - diamètre max. 310 mm

Options

- AF0124** Pare-haleine droit pour modèle SOUL/ESS GREEN, LIME, BLUE

