

Four mixte compact électrique, écran digital 5", 10 niveaux GN 1/1, vapeur par injection



COMPATIBLE
GN 1/1
600 x 400



DESIGN



Informations produit

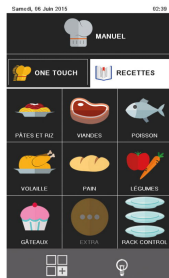
- › Contrôle par écran tactile 5" avec interface simplifiée OneTouch avec fonctions RackControl et Esay Service et des centaines de recettes préenregistrées, personnalisables.
- › Programmation possible jusqu'à 9 enchainements de phases de cuissons.
- › Production de vapeur par injection directe dans la chambre de cuisson.
- › Température de 50° à 300°C en mode convection, vapeur ou mixte.
- › 3 vitesses de ventilation rapide avec inverseur de rotation avec arrêt automatique à l'ouverture de la porte.
- › Sonde à cœur 1 point ou sonde delta T, disponible en accessoire.
- › Porte réversible : ferrage à gauche sur demande à la commande.
- › Oura motorisé.
- › Four en acier Inox AISI 304 avec chambre à angles arrondis.
- › Porte étanche avec éclairage LED avec double vitrage ventilé.
- › Échelles porte-grilles démontables pour un nettoyage simplifié.
- › Espace entre glissières : 60 mm (doublé à 30 mm).
- › Port USB pour l'importation et l'exportation de programme et contrôle HACCP.

Avantages



+ Double vitrage nettoyage

Double vitrage ouvrant pour faciliter le nettoyage



+ Interface One Touch

Interface 5" intuitive et simplifiée. Permet d'accéder à vos recettes favorites ou personnalisées, ou possibilité de cuisson en mode manuel. Jusqu'à 9 programmes par recettes.



+ LED s/ porte/SE

Eclairage LED fixé sur la porte

EasyService
level control cooking



+ Rack contrôle + Easy service

Fonctions RackControl & Easy service. Le RackControl, permet de cuire simultanément plusieurs variétés de plats sur des niveaux différents. Avec Easy Service, vous pouvez servir les plats tous au même moment avec des cuissons gérées et contrôlées par niveaux pouvant être finalisées simultanément au moment voulu.

+ Sonde à cœur/KP

Sonde à cœur pour une cuisson précise (cuisson normale, cuisson en delta T ou cuisson basse température), disponible en accessoire

Données techniques

CARACTÉRISTIQUES TECHNIQUES

Typologie de produit	PCS1 - Produit à compétence spécifique
Énergie	Electrique
Mode de production vapeur	par injection
Capacité bacs profondeur 50 mm	10
Capacité bacs profondeur 65 mm	6
Port USB	Oui
Capacité de programmation	oui
Échelles	fixes démontables
Système de lavage automatique	non
Douchette extérieure	en option
Sonde à coeur	En option
Ø évacuation (mm)	40
Espace entre niveaux (mm)	60
Compatibilité	GN 1/1
Commande(s)	Ecran tactile 5" avec interface OneTouch
Capacité	10 GN 1/1
Type d'éclairage	LED
Température (°C)	50 à 300°C

ALIMENTATION

Arrivée eau	G 3/4"
Puissance électrique raccordée (kW)	13.8
Tension (V)	400 V TRI + N
Fréquence (Hz)	50

DIMENSIONS ET POIDS

Profondeur (mm)	865
Largeur (mm)	519
Hauteur (mm)	1032
Chambre du four (LxPxH) (mm)	380x540x610
Poids net (kg)	98
Dimensions extérieures (LxPxH) (mm)	519x865x1032

LOGISTIQUE

Poids brut (kg)	110
-----------------	-----

Schémas techniques Téléchargez-les sur le site www.eberhardt-pro.fr

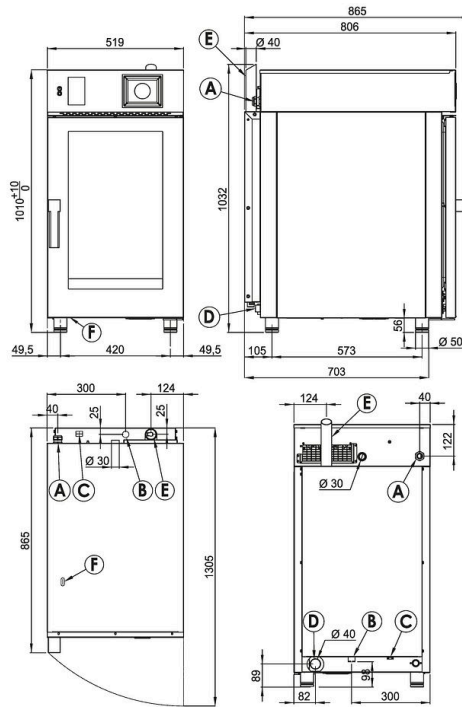
- A Electrical connection
- B Softened water inlet (G3/4)
- C Equipotential bonding
- D Drain (Ø40)
- E Humidity discharge (Ø40)
- F Detergent hose inlet (KM101W model)



* Clearance requirements

WATER QUALITY REQUIREMENTS

- Hardness 60-100 ppm
- TDS <100 mg/L
- PH Value 7.0-8.0
- Cl₂ Free chlorine <0,5 mg/L
- Cl Chloride <20 mg/L
- Alkalinity <20 mg/L
- SiO₂ Silica <10 mg/L



KM101

NOTE

* Drain line must be vented

Accessoires et options

Accessoires

- 27637** DOUCHETTE EXTERIEURE
- 73688494** Kit de superposition inox
- 2028930** SUPPORT MURAL FOUR COMPACT GN1/1+2/3
- TK21** SUPPORT FOUR KORE GN1/1 SUPERPOSE
- 2023003** KIT SUPERPOSITION 2FOURS KOMP/KORE1/1
- 7080518** HOTTE MOTORISEE FOUR KORE
- TK1** SUPPORT FOUR KORE GN1/1
- 2023000** KIT ECHELLES GN1/1 POUR SUPPORT TK1
- 7080519** HOTTE A CONDENSATION FOUR KORE
- 6000124** SONDE A COEUR FOUR 1PTS
- 132467** FILTRE CHARBON P/HOTTE CONDENSATION
- 6000128** SONDE MULTIPOINT FOUR MIXTE
- 2028714** KIT SUPERPOSITION INDEP KORE+KM GN1/1

Options

- GK-6000128** Sonde multipoints
- GK-INVERS** Invers sens ouverture porte (gauche)
- GK-OPTIM** Four apte optimiseur énergie