

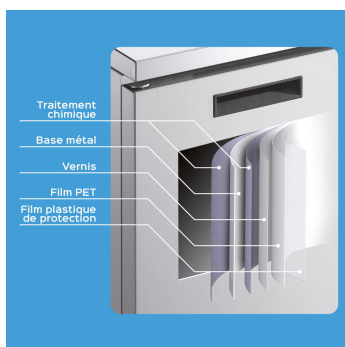
## Meuble réfrigéré 2 portes 600x400 positif avec dossier



### Informations produit

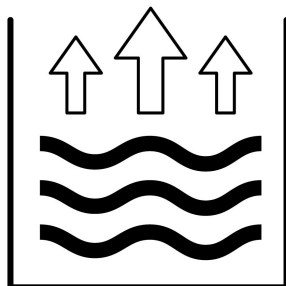
- › • Meuble 2 portes profondeur 700, adapté pour des grilles 600x400
- › • Dégivrage entièrement automatique.
- › • Bac récupérateur de condensats intégré.
- › • Évacuation des condensats par évaporation.
- › • Construction en Steel PET.
- › • Dessus renforcé en acier inox Aisi 304 avec dossier
- › • Régulation électronique avec affichage digital de la température.
- › • Livrés avec 1 paire de glissières en C et 1 grille 600x400 par porte.

## Avantages



### + Revêtement STEEL PET

Les avantages du revêtement STEEL PET :  
Pas de trace de doigts Surface hygiénique et facile d'entretien Résistant aux taches (agrumes, huile, tomate...) et aux solvants  
100 % recyclable Esthétique comparable à de l'acier inox



### + Condensat évaporation

Dégivrage automatique avec bac d'évaporation des condensats intégré de série.



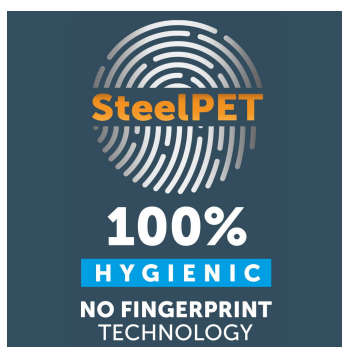
### + Cuve emboutie/SPR

Cuve avec angles arrondis et fond embouti pour un nettoyage facile et rapide



### + Régulation électronique/LIN

Régulation électronique avec affichage digital et alarmes température visuelle et sonore



### + Steel pet 2020

Revêtement multicouche PET, anti-trace de doigt, surface hygiénique et facile d'entretien. 100% recyclable.

## Données techniques

### CARACTÉRISTIQUES TECHNIQUES

Typologie de produit	PAB1 - Prêt à brancher
Dessus	Dessus renforcé acier inox AISI 304 avec dossier
Tiroirs	non
Nombre de portes	2
Volume utile (L)	172
Puissance frigorifique (W)	281
Type de froid	positif
Refroidissement	ventilé
Dégivrage	automatique avec évaporation des condensats
Fluide	R-290a
Température (°C)	+2° à +7°C
Niveau sonore (dB(A))	47
Carrosserie	Steel PET
Modèle	2 portes

### LOGISTIQUE

Dimensions emballage (LxPxH) (mm)	1430x760x930
Poids brut (kg)	120

### ÉQUIPEMENTS

Équipement	1 paire de glissières en C + 1 grille plastifiée 600x400 par porte
------------	--

### PERFORMANCES ÉNERGÉTIQUES

Consommation énergétique (kWh/24h)	1574
Classe énergétique	D
Classe climatique	4 (≤ +30°C @ 55%RH)

### COMMANDE

Affichage température	digital
Régulation	Électronique

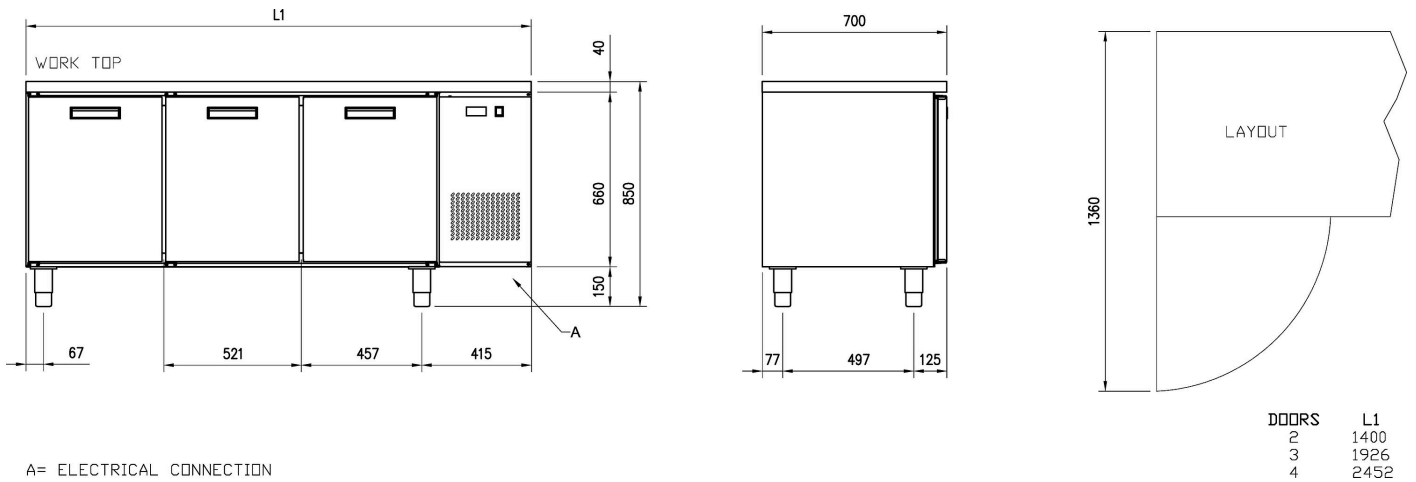
### ALIMENTATION

Intensité max (A)	4.04
Puissance électrique raccordée (W)	149
Tension (V)	230 V
Fréquence (Hz)	50

### DIMENSIONS ET POIDS

Profondeur (mm)	700
Largeur (mm)	1400
Hauteur (mm)	850
Poids net (kg)	115
Dimensions extérieures (LxPxH) (mm)	1400x700x850

**Schémas techniques** Téléchargez-les sur le site [www.eberhardt-pro.fr](http://www.eberhardt-pro.fr)



## Accessoires et options

### Accessoires

- 106814** GRILLE ACIER PLASTIFIE 600x400
- 132457** ROULETTE INOX S/FREIN MEUBLE REFR
- 133268** GLISSIERE 600x400 EN C P/MGF
- 133269** GLISSIERE 600x400 EN L P/MGF+MPF