

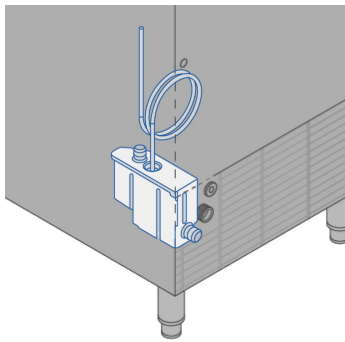
Machine à glace grains 105 kg/24h, réserve 30, condenseur air, pompe de vidange



Informations produit

- › Production de grains en continu. Système à vis sans fin en inox poli. Évaporateur en inox Aisi 304 avec isolation polyuréthane.
- › Bloc motoréducteur très performant.
- › Roulement à bille en inox.
- › Carrosserie en acier inox Aisi 304 finition scotch brite.
- › Réserve en ABS alimentaire avec angles arrondis pour un nettoyage facilité.
- › Réserve totalement isolée par mousse polyuréthane injectée 0% HCFC.
- › Portillon isolé escamotable. Interrupteur marche/arrêt avec voyant de fonctionnement en façade.
- › Sonde pour arrêt automatique de la production (réglable).
- › Condenseur refroidi par air (NB les condenseurs à eau sont préconisés en cas d'encastrement ou pour un usage dans une ambiance particulièrement chaude).
- › Filtre à poussière sur condenseur en façade démontable sans outil, pour une maintenance facilitée. Pieds inox réglables hauteur 110 - 150 mm.
- › Pompe de vidange avec alimentation électrique maintenue en cas d'extinction de la machine pour l'évacuation des eaux de fonte.
- › Fluide frigorigère R-290.
- › Rapport volumétrique : 550kg/m3.
- › Livrées avec tuyau d'arrivée d'eau, d'évacuation et pelle à glace. Fonctionnent en ambiance de +10° à +43°C.
- › Alimentation 230 V (mono) - 50 Hz.
- › Prévoir impérativement un dispositif de filtration d'eau type CACF 1.

Avantages



+ Pompe de vidange

Les avantages des machines à glace et glaçon avec pompe de vidange intégrée : 1. Choix du lieu d'installation La machine peut être facilement repositionnée dans la même pièce, même après sa mise en service, en s'adaptant à l'évolution des besoins. 2. Hygiène parfaite sur tout le système d'évacuation Aucun problème lié à la stagnation de l'eau dans le tuyau d'évacuation. Aucun problème de contamination par la glace dans le bac. 3. Temps d'installation réduit Le technicien est facilité dans les opérations d'installation.



+ Bloc motoréducteur

Bloc motoréducteur très performant pour une longévité accrue



+ Carrosserie inox

Carrosserie en acier inox Aisi 304 finition scotch brite



+ Consommation d'eau

Consommation d'eau optimale : 1 litre d'eau = 1 kg de glace



+ Filtre démontable GB

Filtre à poussière en façade démontable sans outil pour éviter l'encrassement du condenseur



+ Fluide R-290

Fluide propre R-290 à faible GWP, conformité F-GAZ

Données techniques

CARACTÉRISTIQUES TECHNIQUES

Typologie de produit	PAB2 - Prêt à brancher
Production à 10°C air / 7°C eau (kg/24h)	129
Production à 21°C air / 15°C eau (kg/24h)	105
Type de glace	Grains
Refroidissement condenseur	Air (A)
Capacité réserve (kg)	30
Pieds inox	oui
Fluide	R-290
Niveau sonore (dB(A))	54.3
Carrosserie	inox Aisi 304
Modèle	réserve intégrée et pompe de vidange
Consommation d'eau (L/kg)	1

PERFORMANCES ÉNERGÉTIQUES

Classe climatique	SN-T (10°C à 43°C)
-------------------	--------------------

INSTALLATION

Type d'installation	Pose libre
---------------------	------------

ALIMENTATION

Puissance électrique raccordée (W)	470
Tension (V)	230 V
Fréquence (Hz)	50
Température d'eau (°C)	+3°C à +32°C
Qualité de l'eau	12 à 20° TH
Pression de l'eau (min./max.)	1 bar / 6 bars

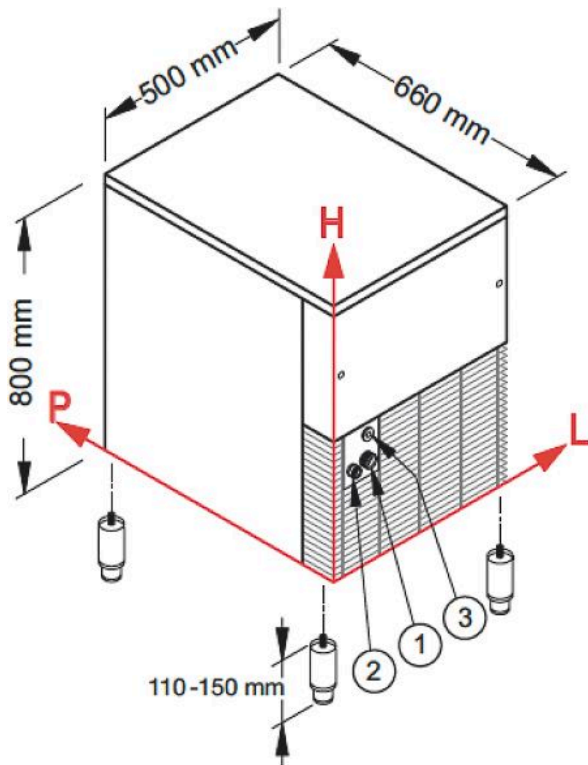
DIMENSIONS ET POIDS

Profondeur (mm)	660
Largeur (mm)	500
Hauteur (mm)	800
Poids net (kg)	62
Dimensions extérieures (LxPxH) (mm)	500x660x800

LOGISTIQUE

Dimensions emballage (LxPxH) (mm)	550x720x990
Poids brut (kg)	76

Schémas techniques Téléchargez-les sur le site www.eberhardt-pro.fr



CONNEXIONS	L	H	Ø
① Entrée d'eau / production de glace	99	158	3/4"
② Vidange	48	151	24 mm
③ Connexion électrique	87	230	-

Accessoires et options

Accessoires

CACF1 Floculateur anti-tartre à cartouche magnétique

KIT 2 CART Kit de 2 cartouches recharge CACF 1

4020 Détartrant alimentaire

KITSANITY Kit de nettoyage et désinfection machine

Options

BA0001 Alimentation 230 V (mono) - 60 Hz