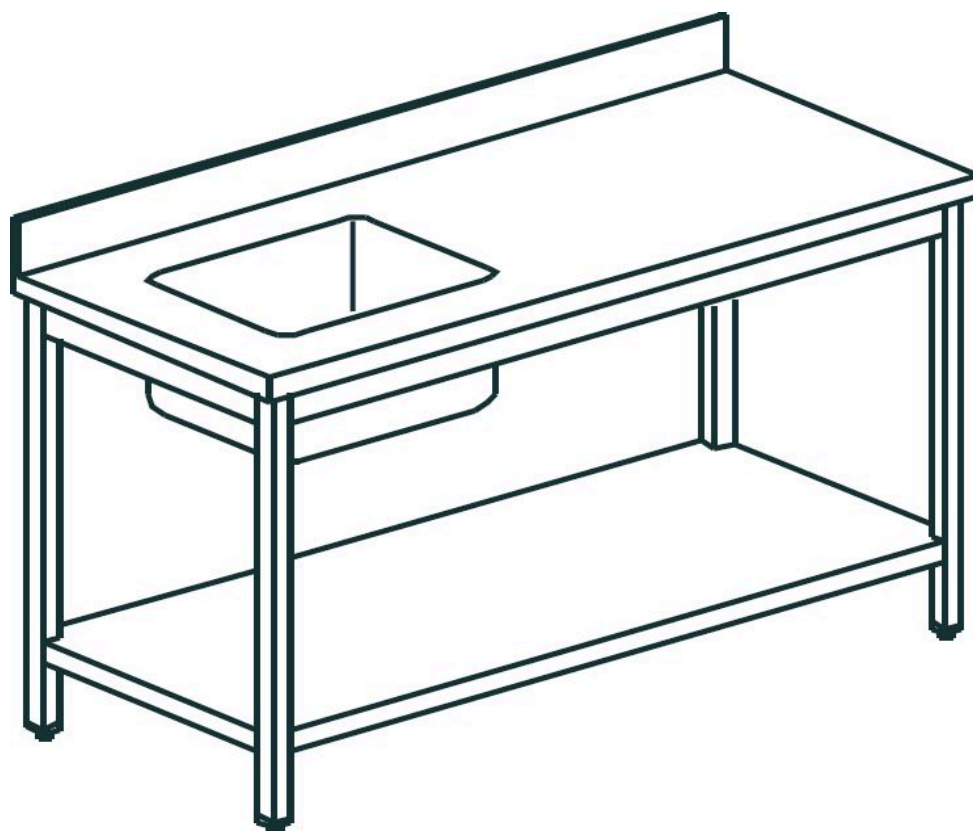


Table du chef avec étagère basse gamme 600, bac à gauche



Informations produit

- › Table du chef adossée(1) avec décalage arrière et étagère basse.
- › Modèle avec bac à gauche.
- › Livrée démontée.
- › Bord tombé de 40 mm.
- › Dossieret 100x20mm.
- › Traverses de renfort supérieures.
- › Piétement carré.
- › Bac (LxPxH) 500x400x250 mm.



Avantages



+ Charges max

Charge maximale : 100 kg dessus, 100 kg sur étagère



+ Dessus renforcé

Dessus renforcé et bord tombé de 40 mm, Inox Aisi 304



+ Dossieret arrière avec décalage

Versions adossées avec décalage arrière pour permettre le passage des tuyauteries

Déclinaisons

| Code article | Référence | Dimensions extérieures (LxPxH) (mm) | Dimensions emballage (LxPxH) (mm) | Largeur (mm) | Poids brut (kg) | Poids net (kg) |
|--------------|-------------|-------------------------------------|-----------------------------------|--------------|-----------------|----------------|
| 137855 | TCE1BG086/1 | 800x600x900 | 810x610x600 | 800 | 46 | 41 |
| 137856 | TCE1BG106/1 | 1000x600x900 | 1010x610x600 | 1000 | 52 | 47.3 |
| 137857 | TCE1BG126/1 | 1200x600x900 | 1210x610x600 | 1200 | 59 | 53.5 |
| 137858 | TCE1BG146/1 | 1400x600x900 | 1410x610x600 | 1400 | 66 | 59.8 |
| 137859 | TCE1BG166/1 | 1600x600x900 | 1610x610x600 | 1600 | 73 | 66 |
| 137860 | TCE1BG186/1 | 1800x600x900 | 1810x610x600 | 1800 | 80 | 72.3 |
| 137861 | TCE1BG206/1 | 2000x600x900 | 2010x610x600 | 2000 | 87 | 78.5 |
| 137862 | TCE1BG226/1 | 2200x600x900 | 2210x610x600 | 2200 | 94 | 84.8 |



Données techniques

CARACTÉRISTIQUES TECHNIQUES

| | |
|------------------------|------------------------|
| Typologie de produit | PAB1 - Prêt à brancher |
| Épaisseur plan travail | bord tombé de 40 mm |
| Piètement | carré |
| Décalage arrière | 70 |
| Inox | AISI 304 |
| Bac(s) | à gauche |

ÉQUIPEMENTS

| | |
|---------------------|----------------|
| Dimensions bac (mm) | 400x400x200 mm |
|---------------------|----------------|

DIMENSIONS ET POIDS

| | |
|-------------------------|-------------|
| Profondeur (mm) | 600 |
| Hauteur (mm) | 900 |
| Épaisseur dessus | 12/10 |
| Hauteur réglable (mm) | 850 à 900mm |
| Dimensions dossier (mm) | 100x20 |

