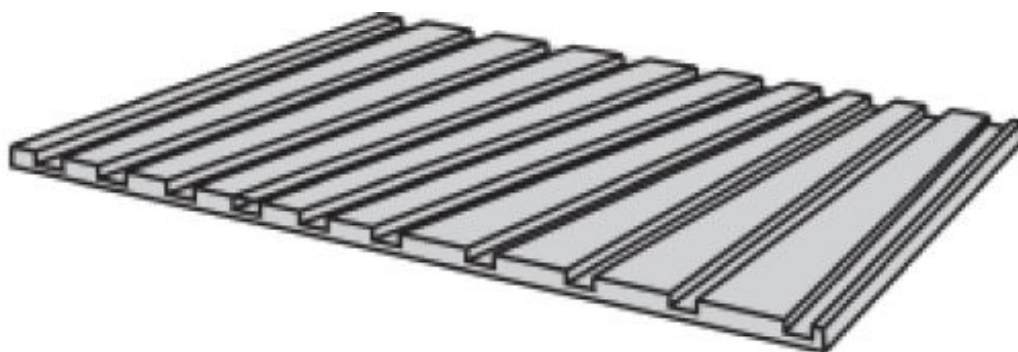


PLAQUE STRIEE 35x50CM



Informations produit

› PLAQUE STRIEE 35x50CM

Données techniques

DIMENSIONS ET POIDS

Poids net (kg) 1

LOGISTIQUE

Poids brut (kg) 2