

Four mixte gaz, commandes par écran tactile, 6 niveaux GN 2/1, vapeur intelligente (chaudière + injection), lavage automatique



Informations produit

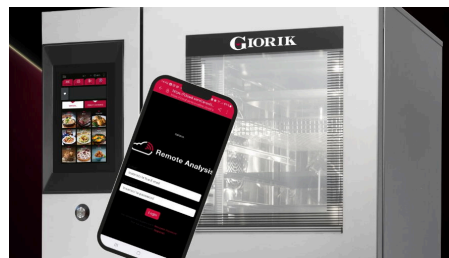
- › Contrôle par écran tactile 10" intuitif avec fonctions Rack Control et Easy Service.
- › Rack Control et Easy Service : cuisson de plats différents sur différents niveaux du four et synchronisation des temps de cuisson pour un service simultané de l'ensemble des plats.
- › Système SMART COOKING qui reconnaît le plat enfourné et détermine automatiquement le programme le plus adapté au type de produit en quelques étapes.
- › Jusqu'à 9 phases de cuisson, température de 30°C à 300°C.
- › Fonctions MeteoSystem et SteamTuner permettant un contrôle instantané du taux d'humidité et d'hydratation (breveté).
- › Sonde à coeur multipoint de série.
- › Chaudière haute performance avec système de détartrage automatique.
- › Système de lavage automatique de série avec circuit fermé, compatible avec détergent liquide ou tablettes.
- › Douchette à enrouleur automatique de série.
- › Démarrage immédiat du cycle de cuisson avec « Favoris ».
- › Programmes de cuisson prédéfinis, cuisson de nuit, régénération.
- › Éclairage LED de la chambre et triple vitrage.
- › Port USB.
- › Wi-Fi de série.
- › Porte à charnière gauche disponible en option.
- › Espace entre glissières : 70 mm.

Avantages



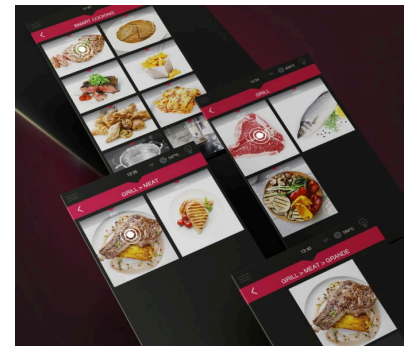
+ Nouvelle interface intuitive

Nouveau panneau de contrôle 10 pouces plus intuitif, réactif et personnalisable. Démarrage immédiat du cycle de cuisson avec « les Recettes favorites ». Programmes de cuisson prédéfinis, cuisson de nuit, régénération, contrôle de l'humidité etc., de nombreuses fonctionnalités sont disponibles.



+ Connectivité WIFI

Créez, modifiez, dupliquez et diffusez à distance vos recettes personnalisées sur tous vos appareils. Développez des recettes personnalisées et conservez-les dans le cloud pour les emporter avec vous en un seul clic.



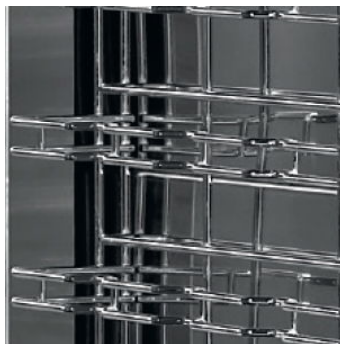
+ Fonction Smart Cooking

Sélectionnez le type de cuisson parmi les options de cuisson intelligentes. Choisissez le type de produit. Sélectionnez la taille du produit ou la température de départ (dans le cas de produits surgelés). Réglez le niveau de brunissement ou de cuisson souhaitée. Le système intégré de reconnaissance de charge permet d'obtenir un programme adapté au type de nourriture et quantité saisie.



+ La vapeur au service du goût

Vapeur symbiotique avec double production de vapeur, chaudière + injection (brevet déposé) pour une mise en température, une vitesse de récupération de la température plus rapide et des économies d'énergie. 30% plus rapide 20% plus économique



+ Echelle compatible/EM-ET

Échelles compatibles. GN 1/1 et 600x400, fixes, démontables



+ Lavage avec tablette

Lavage optimisé avec la fonction lavage automatique en circuit fermé de série. 4 programmes de lavage d'intensif à simple rinçage. Structure moulée et incurvée du fond de la chambre, pour faciliter l'évacuation de l'eau. Le circuit fermé est source importante d'économies d'eau et permet d'utiliser le détergent liquide ou tablette.

Données techniques

CARACTÉRISTIQUES TECHNIQUES

Typologie de produit	PCS1 - Produit à compétence spécifique
Énergie	Gaz
Mode de production vapeur	intelligente (chaudière + injection)
Nombre de vitesses de ventilation	6
Port USB	Oui
Capacité de programmation	oui
Douchette extractible	Oui
Système de lavage automatique	oui
Sonde à coeur	Oui
Espace entre niveaux (mm)	70
Compatibilité	GN 2/1
Commande(s)	écran tactile 10"
Capacité	6 GN 2/1
Type d'éclairage	LED
Température (°C)	30 à 300°C
Modèle	Gaz

ALIMENTATION

Alimentation gaz	3/4"
Arrivée eau	50
Puissance gaz (kW)	19
Puissance électrique raccordée (kW)	1.4
Tension (V)	230V (mono)
Fréquence (Hz)	50

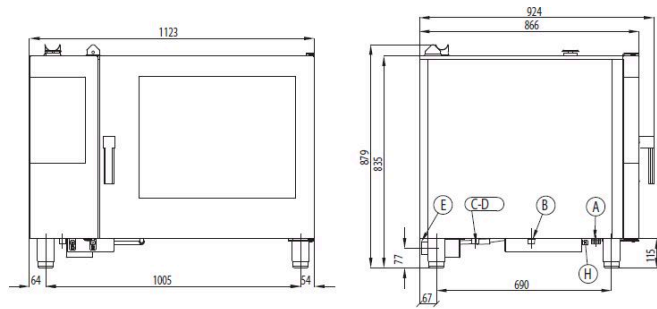
DIMENSIONS ET POIDS

Profondeur (mm)	925
Largeur (mm)	1123
Hauteur (mm)	879
Poids net (kg)	170
Dimensions extérieures (LxPxH) (mm)	1123x925x879

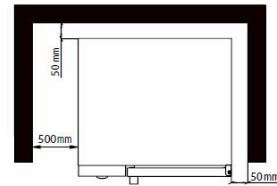
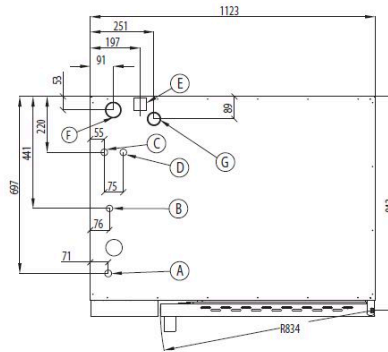
LOGISTIQUE

Dimensions emballage (LxPxH) (mm)	1175x980x1120
Poids brut (kg)	195

Schémas techniques Téléchargez-les sur le site www.eberhardt-pro.fr



- A Electrical power inlet
- B Gas inlet (R3/4)
- C Softened water inlet (G3/4)
- D Water inlet valve (G3/4)
- E Drain connection(Ø50)
- F Cavity Vent (Ø60)
- G Gas fumes exhaust (Ø50)
- H Detergent and rinse aid inlet



* Clearance requirements

NOTE

* Drain line must be vented