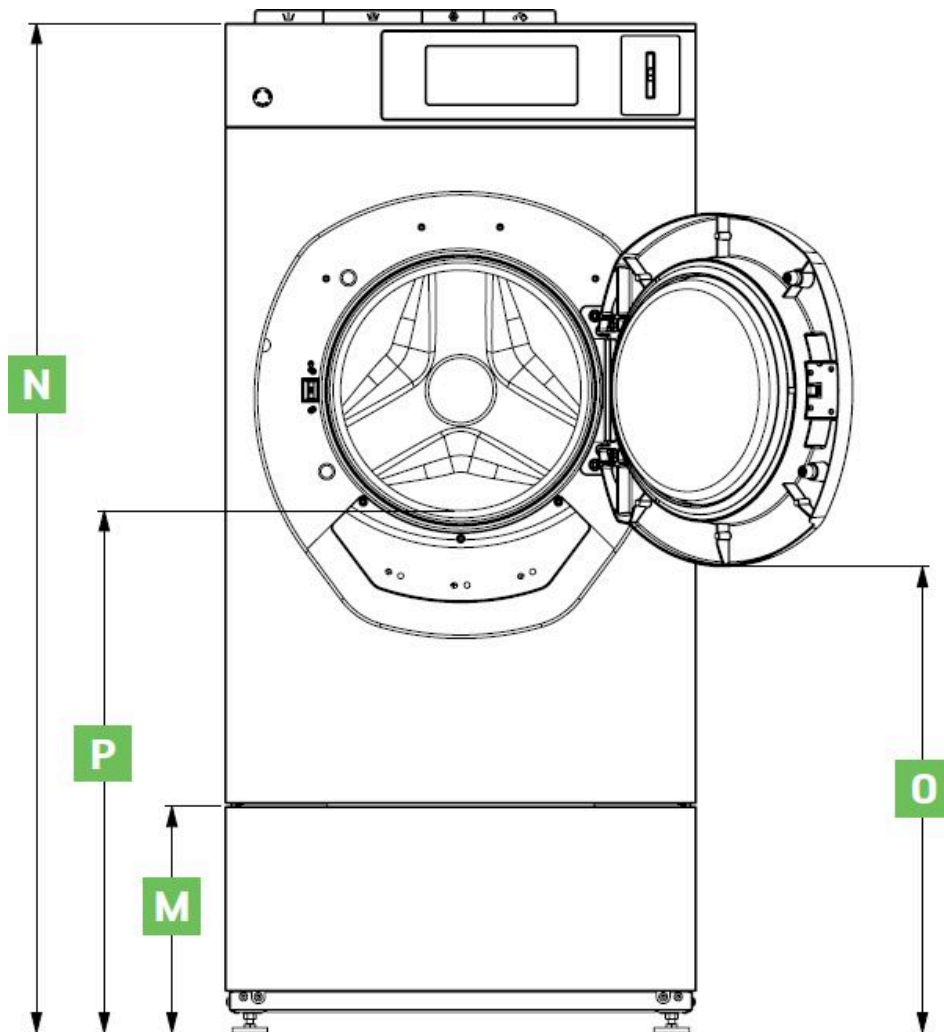


Socle de réhausse pour W220 hauteur 270 mm



Informations produit

- › Socle de réhausse pour W220 hauteur 270 mm

Données techniques

DIMENSIONS ET POIDS

Profondeur (mm)	920
Largeur (mm)	1050
Hauteur (mm)	270
Poids net (kg)	40
Dimensions extérieures (LxPxH) (mm)	1050x920x270

LOGISTIQUE

Poids brut (kg)	45
-----------------	----