

Fourneaux plaques vitrocéramiques, 2 feux



Informations produit

- › Carrosserie en acier inox.
- › Dessus embouti avec épaisseur 15/10ème.
- › Pieds en acier inox réglables pour une hauteur de plan de 855 à 900 mm.
- › Panneau de commandes incliné vers l'utilisateur.
- › Épaisseur plaque vitrocéramique de 6 mm.
- › Commutateur 6 positions et voyant de fonctionnement.
- › Zones de cuisson délimitées par des contours sérigraphiés sur le verre.
- › Puissance des plaques : 2,1 kW/plaque.
- › Voyant lumineux.
- › Disponibles avec four électrique.
- › Porte en accessoire pour versions dessous libre.

Avantages



+ 2 à 4 zones/CV

2 à 4 zones de cuisson réglables indépendamment de 2,1 kW.



+ Symbole vitro

Les plaques vitrocéramiques atteignent la température requise rapidement et en toute sécurité.

Données techniques

CARACTÉRISTIQUES TECHNIQUES

| | |
|-------------------------------|------------------------|
| Typologie de produit | PAB1 - Prêt à brancher |
| Nombre de feux | 2 |
| Type surface de cuisson | vitrocéramique |
| Dessous | Ouvert |
| Nombre de position de réglage | 6 |

ALIMENTATION

| | |
|-------------------------------------|---------------|
| Puissance électrique raccordée (kW) | 4.2 |
| Tension (V) | 400 V TRI + N |

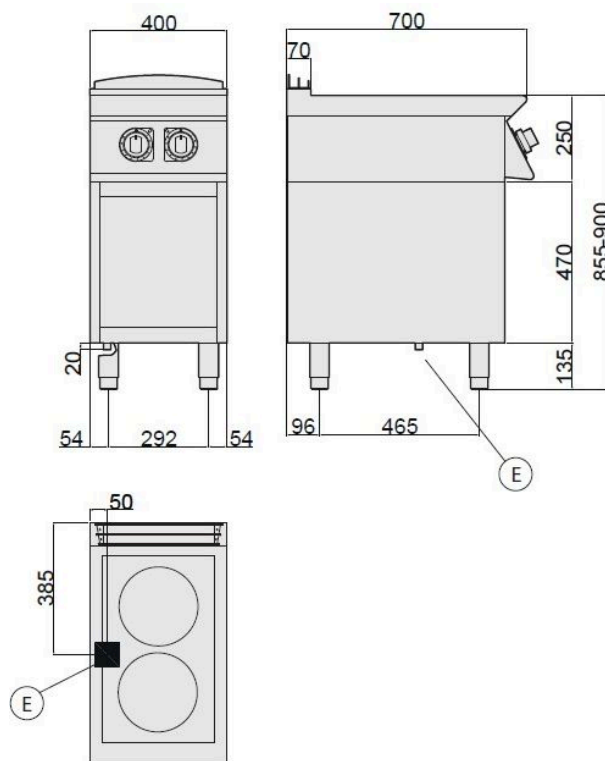
DIMENSIONS ET POIDS

| | |
|-------------------------------------|-------------|
| Profondeur (mm) | 700 |
| Largeur (mm) | 400 |
| Hauteur (mm) | 900 |
| Poids net (kg) | 60 |
| Dimensions extérieures (LxPxH) (mm) | 400x700x900 |

LOGISTIQUE

| | |
|-----------------------------------|--------------|
| Dimensions emballage (LxPxH) (mm) | 450x825x1200 |
| Poids brut (kg) | 60 |

Schémas techniques Téléchargez-les sur le site www.eberhardt-pro.fr



- Ⓐ remplissage eau
- Ⓒ remplissage eau chaude
- Ⓔ entrée électrique
- Ⓕ remplissage eau froide
- Ⓖ entrée gaz
- Ⓗ évacuation eau