

Éléments plaques vitrocéramiques, 2 feux



Informations produit

- › Carrosserie en acier inox. Dessus embouti avec épaisseur 15/10ème. Pieds relevables pour mise à niveau. Panneau de commandes incliné vers l'utilisateur. Épaisseur plaque vitrocéramique de 6 mm. Commutateur 6 positions et voyant de fonctionnement. Zones de cuisson délimitées par des contours sérigraphiés sur le verre. Puissance des plaques : 2,1 kW / plaque. Voyant lumineux.

Avantages



+ 2 à 4 zones/CV

2 à 4 zones de cuisson réglables indépendamment de 2,1 kW.



+ Symbole vitro

Les plaques vitrocéramiques atteignent la température requise rapidement et en toute sécurité.

Données techniques

CARACTÉRISTIQUES TECHNIQUES

Typologie de produit	PAB1 - Prêt à brancher
Nombre de feux	2
Type surface de cuisson	vitrocéramique
Nombre de position de réglage	6

ALIMENTATION

Puissance électrique raccordée (kW)	4.2
Tension (V)	400 V TRI + N

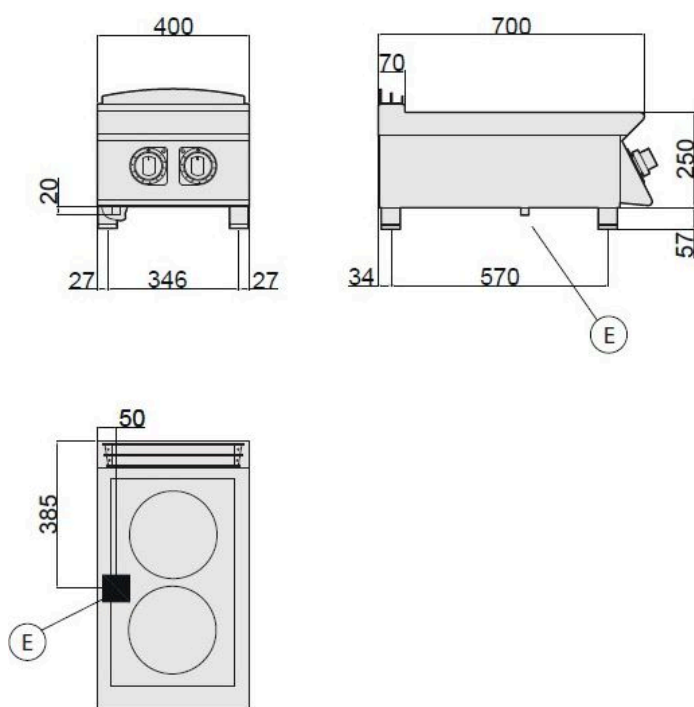
DIMENSIONS ET POIDS

Profondeur (mm)	700
Largeur (mm)	400
Hauteur (mm)	307
Poids net (kg)	35
Dimensions extérieures (LxPxH) (mm)	400x700x307

LOGISTIQUE

Dimensions emballage (LxPxH) (mm)	450x825x570
Poids brut (kg)	35

Schémas techniques Téléchargez-les sur le site www.eberhardt-pro.fr



- Ⓐ remplissage eau
- Ⓒ remplissage eau chaude
- Ⓔ entrée électrique
- Ⓕ remplissage eau froide
- Ⓖ entrée gaz
- Ⓗ évacuation eau