

Machines à glaçons pleins cubiques 48 kg/24h, réserve 25 kg, pompe de vidange, condenseur air



Informations produit

- › Système à projection d'eau par circuit recyclé.
- › Fonctionnement électro mécanique.
- › Godets en cuivre étamé conformes aux règles d'hygiène.
- › Rampe et injecteurs en inox facilement démontable pour nettoyage.
- › Pompe à eau largement dimensionnée avec paliers inox et étanchéité céramique.
- › Crépine d'aspiration surélevée et facilement démontable pour nettoyage, les impuretés sont retenues au fond du bac et ne sont pas recyclées.
- › Carrosserie en acier inox Aisi 304 finition scotch brite.
- › Réserve en ABS alimentaire avec angles arrondis pour un nettoyage facilité.
- › Réserve totalement isolée par mousse polyuréthane injectée 0% HCFC.
- › Portillon isolé escamotable.
- › Interrupteur marche/arrêt avec voyant de fonctionnement en façade.
- › Sonde pour arrêt automatique de la production (réglable).
- › Condenseur refroidi par air (NB les condenseurs à eau sont préconisés en cas d'encastrement ou pour un usage dans une ambiance particulièrement chaude).
- › Vidange par gravité (Ø 24 mm).
- › Fluide frigorigène R-290.
- › Livrées avec tuyau d'arrivée d'eau, d'évacuation et pelle à glace.
- › Fonctionnent en ambiance de +10° à +43°C.
- › Alimentation 230 V (mono) - 50 Hz.

Avantages



+ Qualité du glaçon

Le glaçon BQUBE a la taille et le poids parfaits pour être utilisé dans un shaker et un verre. Il garantit un refroidissement adéquat en restant statique et parfaitement compact au moment clé de l'échange entre glace et liquide. La présence d'un « socle » à la base du cube permet de mélanger les glaçons avec les autres ingrédients en évitant qu'ils collent entre eux. Par sa solidité, il ne se brise pas quand il est secoué pour un résultat parfait tout le long du processus de mélange



+ Expérience de dégustation

La dilution lente des glaçons BQUBE permet de préserver l'intégrité et la complexité des saveurs du cocktail, permettant d'apprécier pleinement chaque ingrédient de la première goutte à la dernière.



+ Esthétique

Son aspect cristallin, brillant, lisse et sa forme le rendent visuellement attrayant et invitant. Exempts d'impuretés et de bulles d'air ils sont parfaits pour une présentation premium et élégante.



+ Carrosserie inox

Carrosserie en acier inox.



+ Fluide R-290

Fluide propre R-290 à faible GWP, conformité F-GAZ

Données techniques

CARACTÉRISTIQUES TECHNIQUES

Typologie de produit	PAB2 - Prêt à brancher
Production à 10°C air / 7°C eau (kg/24h)	54
Production à 21°C air / 15°C eau (kg/24h)	48
Production glaçons/cycle	32
Type de glace	Pleins BQUBE
Type de glaçons (g)	23
Refroidissement condenseur	Air (A)
Capacité réserve (kg)	25
Pieds inox	oui
Fluide	R-290
Carrosserie	inox Aisi 304
Modèle	réserve intégrée
Consommation d'eau (L/kg)	3

PERFORMANCES ÉNERGÉTIQUES

Classe climatique	SN-T (10°C à 43°C)
-------------------	--------------------

INSTALLATION

Type d'installation	Pose libre
---------------------	------------

ALIMENTATION

Intensité max (A)	10
Puissance électrique raccordée (W)	450
Tension (V)	220-240V
Fréquence (Hz)	50
Température d'eau (°C)	+3°C à +32°C
Qualité de l'eau	12 à 20° TH
Pression de l'eau (min./max.)	1 bar / 6 bars

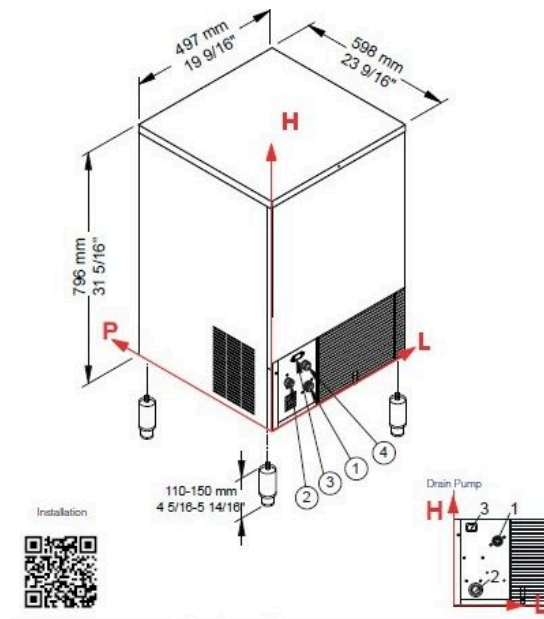
DIMENSIONS ET POIDS

Profondeur (mm)	598
Largeur (mm)	497
Hauteur (mm)	796
Poids net (kg)	46
Dimensions extérieures (LxPxH) (mm)	497x598x796

LOGISTIQUE

Dimensions emballage (LxPxH) (mm)	550x660x970
Poids brut (kg)	54

Schémas techniques Téléchargez-les sur le site www.eberhardt-pro.fr



Connections DP version

- 1 Water in.: 130 mm / 5 2/16" - 190 mm / 7 8/16" - 3/4"
- 2 Water out.: 65 mm / 2 9/16" - 51 mm / 2" - 24 mm / 15/16"
- 3 Electrical connection: 55 mm / 2 3/16" - 231 mm / 9 2/16"

Accessoires et options

Accessoires

KIT 2 CART Kit de 2 cartouches recharge CACF 1

CACF1 Floculateur anti-tartre à cartouche magnétique

ICECLEANER Lot de 24 sachets de nettoyage pour machine à glaçons CB