

Porte-1 sac linge sale mural avec possibilités d'options



Informations produit

› Porte-sac mural sans couvercle

› Structure en alliage léger traité par oxydation anodique

Avantages



+ **Alliage léger (38xx)**

Structure en alliage léger traité par oxydation anodique



+ **Charnière renforcée**

Charnière de couvercle renforcée pour une longévité accrue



+ **Système de maintien**

Système de maintien par anneau métallique avec 4 coins en caoutchouc pour tous les types de sac en tissu ou plastique, mise en place rapide et maintien ferme

Données techniques

CARACTÉRISTIQUES TECHNIQUES

Typologie de produit	PAB1 - Prêt à brancher
Disposition	Mural
Capacité	1 sac
Modèle	Chariot de collecte et tri

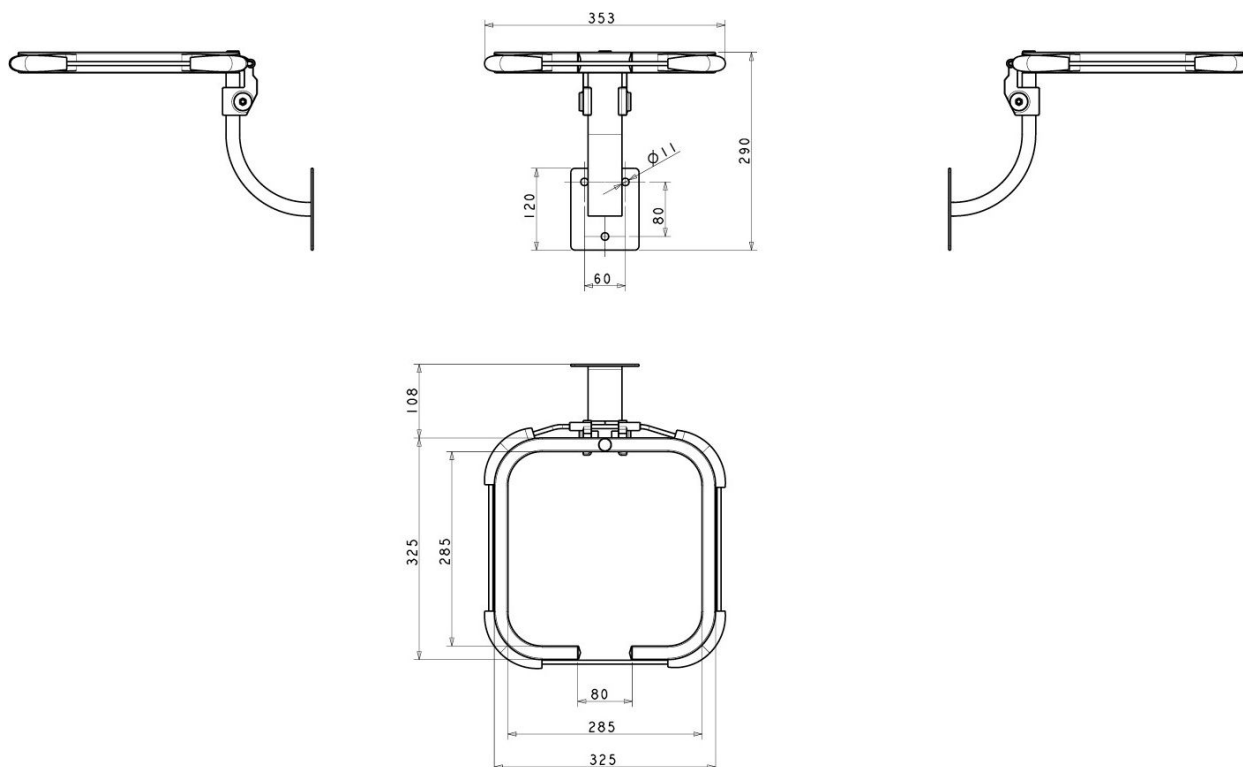
DIMENSIONS ET POIDS

Dimensions intérieures (LxPxH) (mm)	335x450x290
Poids net (kg)	1.15

LOGISTIQUE

Dimensions emballage (LxPxH) (mm)	370x500x400
Poids brut (kg)	2

Schémas techniques

 Téléchargez-les sur le site www.eberhardt-pro.fr

Accessoires et options

Options

- AL0001** Couvercle blanc (prévoir 1 couvercle par sac)
- AL0002** Couvercle bleu (prévoir 1 couvercle par sac)
- AL0003** Couvercle jaune (prévoir 1 couvercle par sac)
- AL0004** Couvercle gris (prévoir 1 couvercle par sac)
- AL0007** Couvercle vert (prévoir 1 couvercle par sac)
- AL0151** Couvercle orange (prévoir 1 couvercle par sac)
- AL0152** Couvercle mauve (prévoir 1 couvercle par sac)