

Chariot 1 étagère linge propre, portes en stratifié bleu et frein sur une roue



Modèle présenté
avec accessoire

Informations produit

- › Chariot 1 étagère
- › Construction en alliage léger traité par oxydation anodique
- › Plateau supérieur en ABS
- › Portes en stratifié bleu, ouverture à 270° et fermeture magnétique
- › 4 roues pivotantes dont 1 avec frein

Avantages



+ 4 roues ø 100 mm (3950)

4 roues pivotantes ø 100 mm dont une avec frein et pare-chocs annulaire



+ Alliage léger (3950)

Construction en alliage léger traité par oxydation anodique



+ Plateau supérieur

Plateau supérieur en ABS avec rebord de 80 mm sur 3 côtés



+ Portes en stratifié (3950)

Portes en stratifié bleu (HPL) avec ouverture à 270° et fermeture magnétique.

Données techniques

CARACTÉRISTIQUES TECHNIQUES

Typologie de produit	PAB1 - Prêt à brancher
Composition	alliage léger traité par oxydation anodique
Nombre d'étagères	1
Roues (mm)	100
Capacité de l'étagère (kg)	25
Capacité du plateau (kg)	18
Capacité du chariot (kg)	80
Capacité	210
Modèle	Chariot de distribution du linge propre

ÉQUIPEMENTS

Nombre de niveaux max.	2
------------------------	---

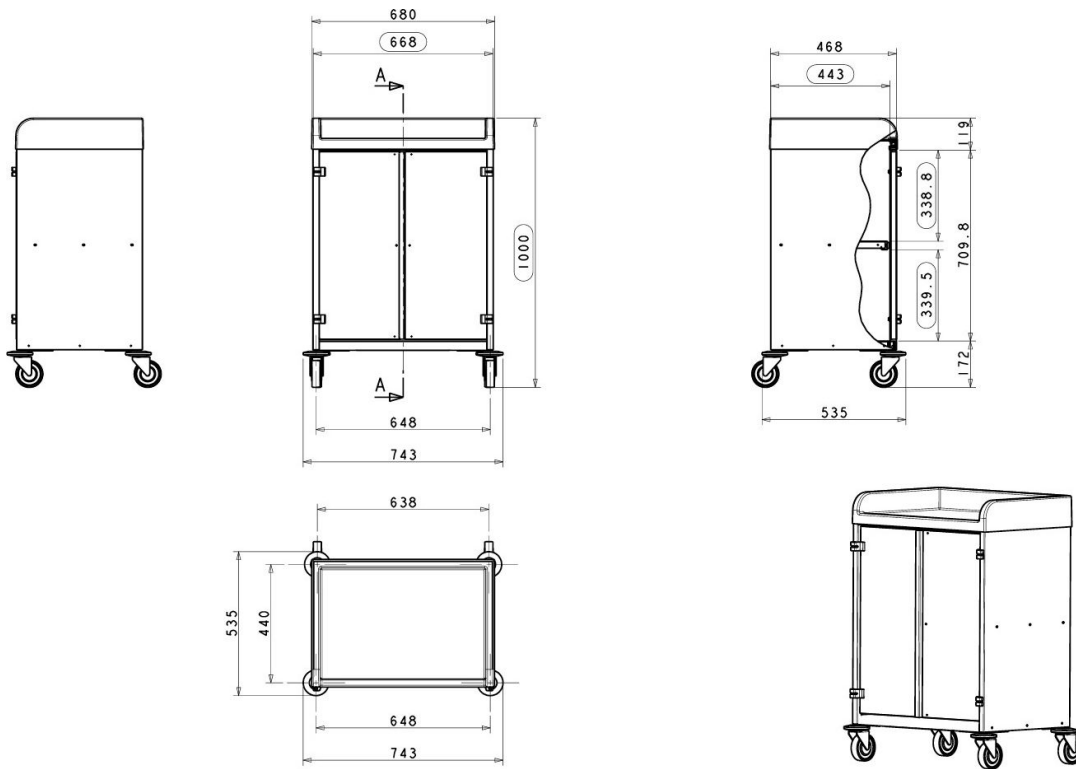
DIMENSIONS ET POIDS

Poids net (kg)	13.6
Dimensions extérieures (LxPxH) (mm)	740x535x1000

LOGISTIQUE

Dimensions emballage (LxPxH) (mm)	760x555x1050
Poids brut (kg)	16

Schémas techniques Téléchargez-les sur le site www.eberhardt-pro.fr



Accessoires et options

Options

- AL0149** Tiroir hauteur 120 mm avec front aluminium pour chariots à étagère