

## Chariot 2 étagères linge propre, portes en stratifié bleu et frein sur une roue



Modèle présenté  
avec accessoire

### Informations produit

- › Chariot 2 étagères
- › Construction en alliage léger traité par oxydation anodique
- › Plateau supérieur en ABS
- › Portes en stratifié bleu, ouverture à 270° et fermeture magnétique
- › 4 roues pivotantes dont 1 avec frein

## Avantages



### + 4 roues ø 100 mm (3950)

4 roues pivotantes ø 100 mm dont une avec frein et pare-chocs annulaire



### + Alliage léger (3950)

Construction en alliage léger traité par oxydation anodique



### + Plateau supérieur

Plateau supérieur en ABS avec rebord de 80 mm sur 3 côtés



### + Portes en stratifié (3950)

Portes en stratifié bleu (HPL) avec ouverture à 270° et fermeture magnétique.



### + Tiroir télescopique

Tiroir télescopique avec façade aluminium disponible en option

## Données techniques

### CARACTÉRISTIQUES TECHNIQUES

Typologie de produit	PAB1 - Prêt à brancher
Composition	alliage léger traité par oxydation anodique
Nombre d'étagères	2
Roues (mm)	100
Capacité de l'étagère (kg)	25
Capacité du plateau (kg)	18
Capacité	268
Modèle	Chariot de distribution du linge propre

### ÉQUIPEMENTS

Nombre de niveaux max.	3
------------------------	---

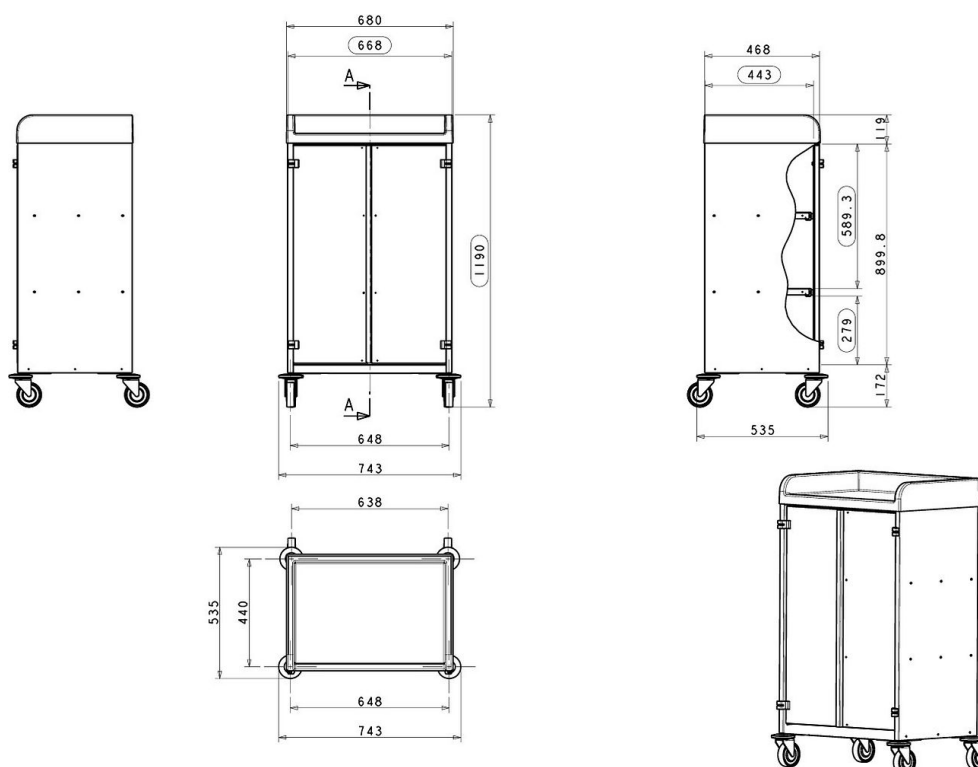
### DIMENSIONS ET POIDS

Poids net (kg)	16
Dimensions extérieures (LxPxH) (mm)	740x535x1190

### LOGISTIQUE

Dimensions emballage (LxPxH) (mm)	760x555x1240
Poids brut (kg)	19

**Schémas techniques** Téléchargez-les sur le site [www.eberhardt-pro.fr](http://www.eberhardt-pro.fr)



**Accessoires et options**

**Options**

**AL0140** Porte 1 sac sur charnières pour sac plastique 110 l

**AL0141** Porte 1 sac sur charnières pour sac en tissu

**AL0149** Tiroir hauteur 120 mm avec front aluminium pour chariots à étagère