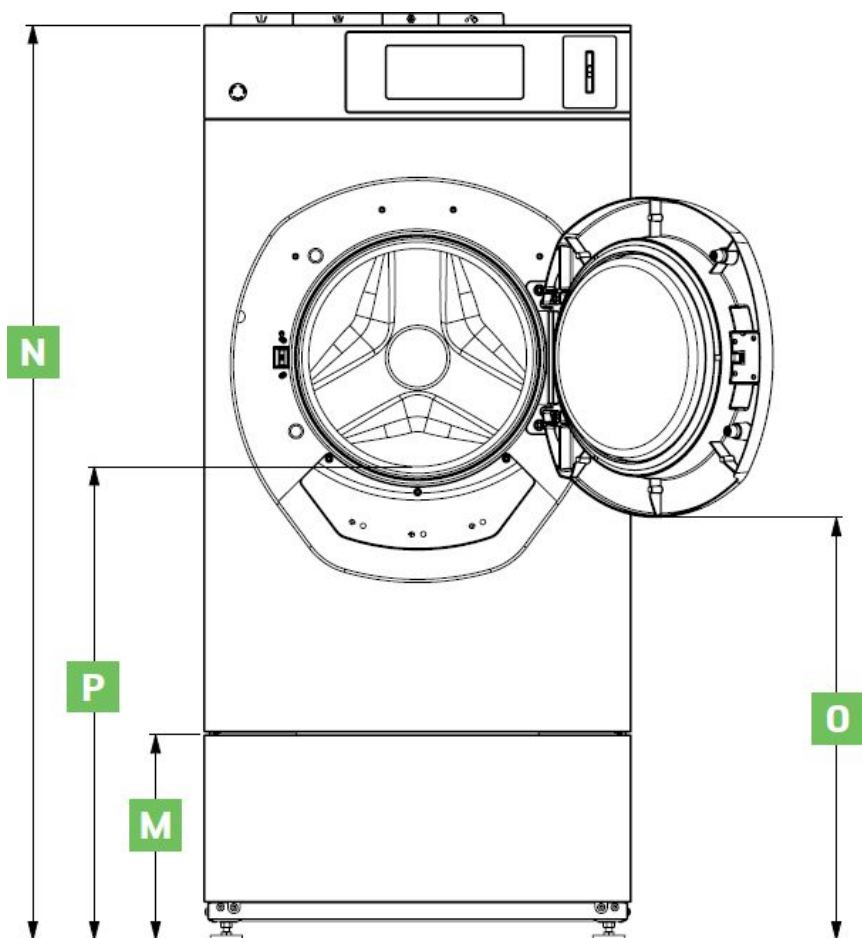


Socle de réhausse pour W65/80 hauteur 330mm



Informations produit

- › Socle de réhausse pour W65/80 hauteur 330mm

Données techniques

DIMENSIONS ET POIDS

Poids net (kg) 20

LOGISTIQUE

Poids brut (kg) 25