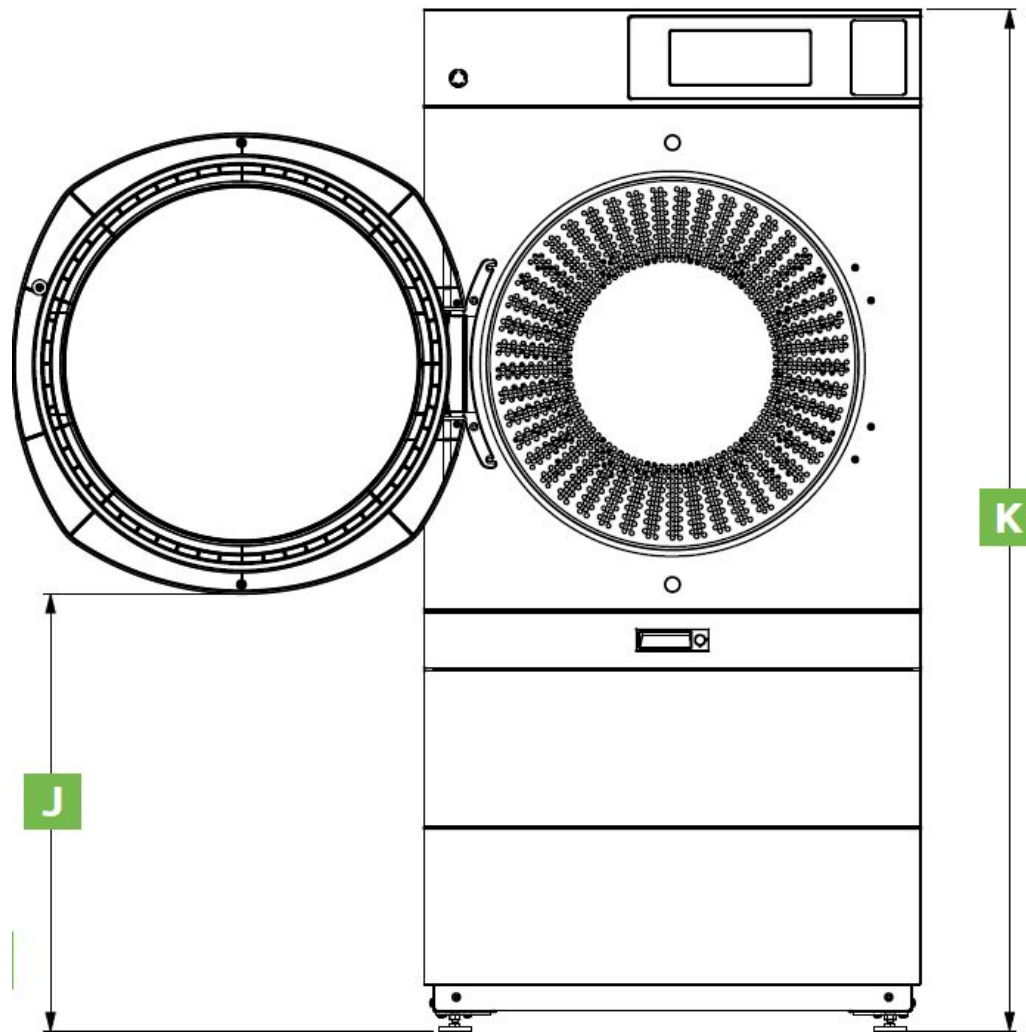


Socle de réhausse pour D325 hauteur 320mm



Informations produit

› Socle de réhausse pour D325 hauteur 320mm

Données techniques

DIMENSIONS ET POIDS

Poids net (kg) 40

LOGISTIQUE

Poids brut (kg) 45