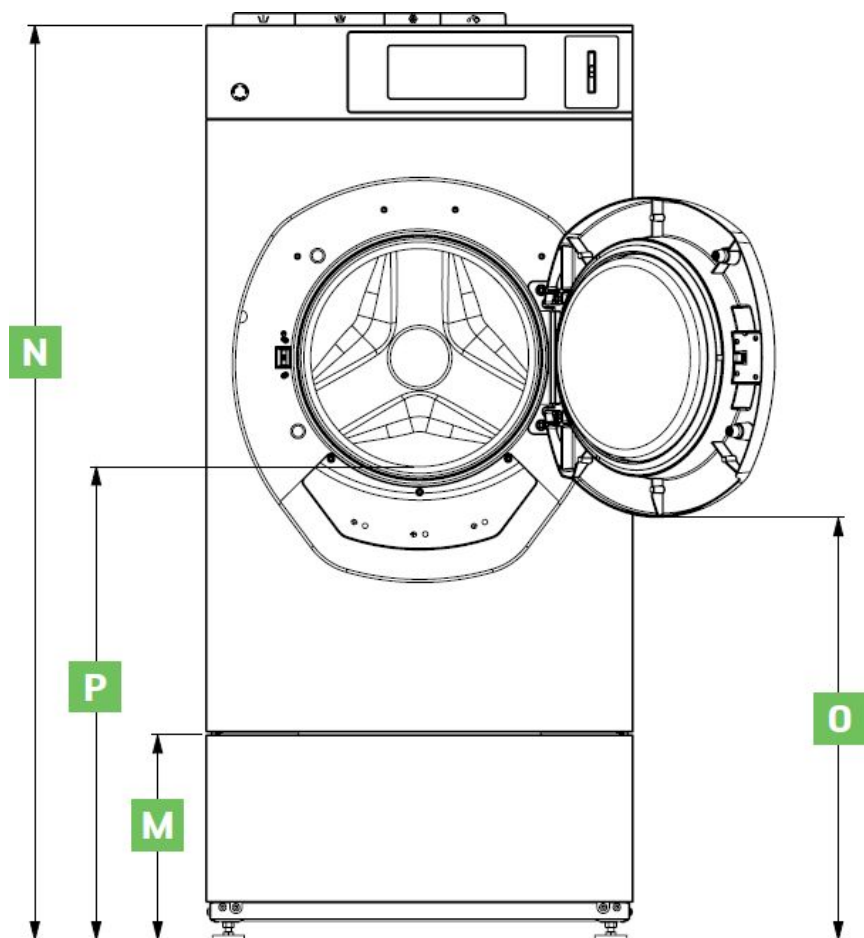


## Socle de réhausse pour W160 hauteur 330mm



### Informations produit

- › Socle de réhausse pour W160 hauteur 330mm

## Données techniques

---

### DIMENSIONS ET POIDS

---

Poids net (kg) 40

### LOGISTIQUE

---

Poids brut (kg) 45