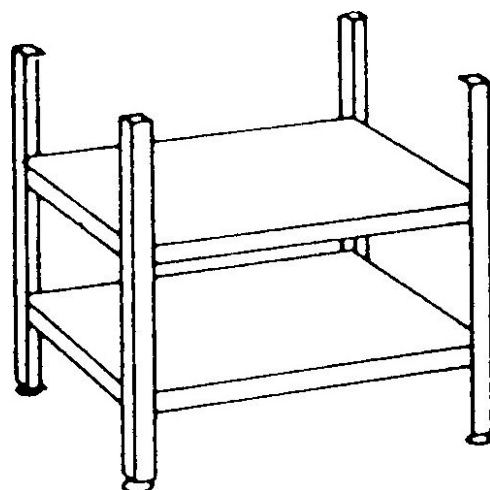


réhausse inox ouverte avec étagère



Informations produit

› Socle de rehausse (LxPxH) 460 x 430 x 500 mm

Données techniques

DIMENSIONS ET POIDS

Poids net (kg)	8
Dimensions extérieures (LxPxH) (mm)	460x430x500

LOGISTIQUE

Poids brut (kg)	8
-----------------	---