

Chariot blanchisserie à fond mobile pour charge 40-50 kg, disposition des roues 2+2, capacité de 336L



RÉDUIT
LES TMS

Version présentée :
680 ON 002

Informations produit

- › Chariot à fond mobile
- › Pour charge 40-50 kg
- › Construction en alliage léger traité par oxydation anodique
- › Rebords supérieurs arrondis et fermés
- › Ressort de la cuve mobile

Avantages



+ **4 roues ø 125 mm (680)**

4 roues en caoutchouc ø 125 mm



+ **Alliage léger (680)**

Construction en alliage léger traité par oxydation anodique, résistant au lavage et à la désinfection



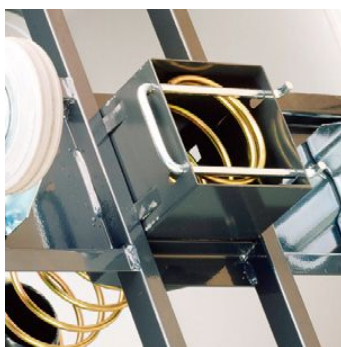
+ **Cuve mobile**

Cuve mobile avec rebords arrondis pour éviter que le linge ne se coince entre la cuve et la carrosserie



+ **Rebords arrondis (680)**

Rebords supérieurs arrondis et fermés pour éviter l'accrochage du linge et le dépôt de salissures



+ **Ressort interchangeable**

Ressort de la cuve mobile facilement interchangeable

Données techniques

CARACTÉRISTIQUES TECHNIQUES

Typologie de produit	PAB1 - Prêt à brancher
Composition	Alliage léger traité par oxydation anodique
Roues (mm)	125
Disposition roues	2+2
Capacité du chariot (kg)	40-50
Capacité	336
Modèle	Chariot de traitement séchage finition

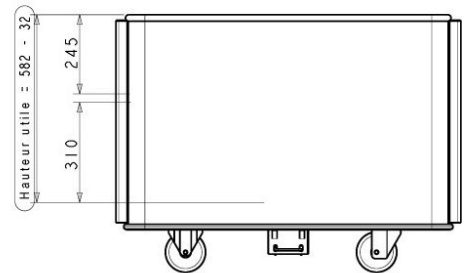
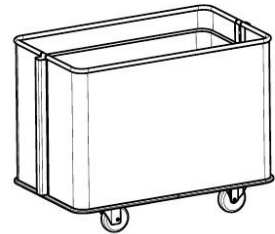
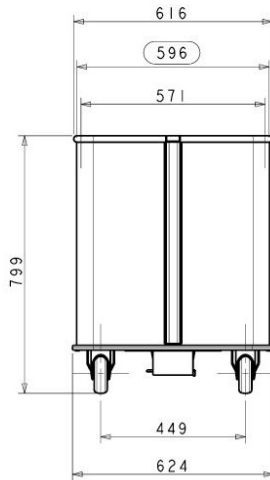
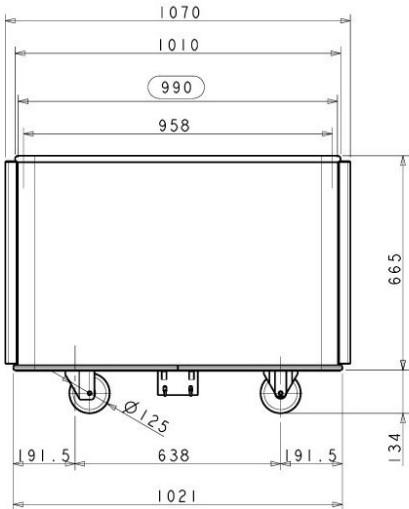
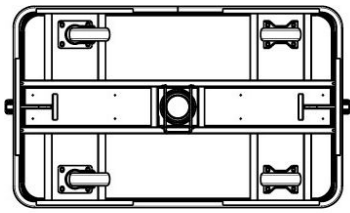
DIMENSIONS ET POIDS

Dimensions intérieures (LxPxH) (mm)	1000x600x560
Poids net (kg)	35.1
Dimensions extérieures (LxPxH) (mm)	1080x630x800

LOGISTIQUE

Dimensions emballage (LxPxH) (mm)	640x1080x800
Poids brut (kg)	37.9

Schémas techniques Téléchargez-les sur le site www.eberhardt-pro.fr



Accessoires et options

Options

- AL0031** Ensemble 4 roues pivotantes