

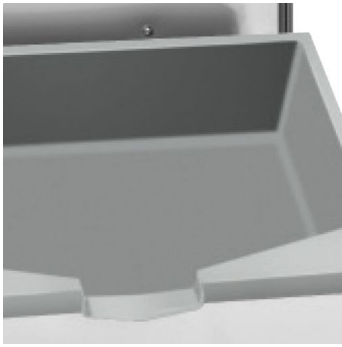
Sauteuses basculantes électriques



Informations produit

- › Carrosserie en acier inox et structure autoportante en acier.
- › Couvercle avec poignée.
- › Pieds en acier inox réglables pour une hauteur de plan de 850 à 900 mm.
- › Panneau de commandes en façade.
- › Vidange : Robinet avec poignée.
- › VERSIONS ÉLECTRIQUES :
- › Thermostat et voyant de fonctionnement.
- › Chauffage par résistances blindées.
- › Réglage de la température de 50 à 300°C.

Avantages



✦ **Marmite cuve Fe510/compound**

Fond de cuve en acier Fe510 ou en Compound.



✦ **Marmite poignée**

Poignée de cuve renforcée.

Données techniques

CARACTÉRISTIQUES TECHNIQUES

Typologie de produit	PAB1 - Prêt à brancher
Volume cuve (L)	50

ALIMENTATION

Puissance électrique raccordée (kW)	10
Tension (V)	400 V TRI + N
Fréquence (Hz)	50

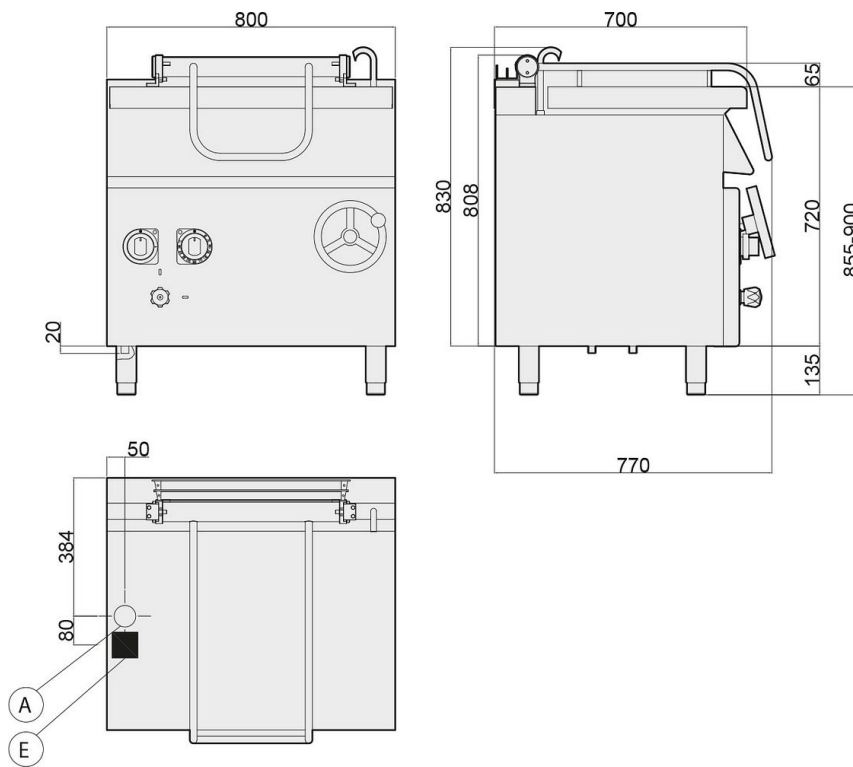
DIMENSIONS ET POIDS

Poids net (kg)	165
Dimensions extérieures (LxPxH) (mm)	800x700x900

LOGISTIQUE

Dimensions emballage (LxPxH) (mm)	845x825x1200
Poids brut (kg)	180

Schémas techniques Téléchargez-les sur le site www.eberhardt-pro.fr



Accessoires et options

Accessoires

KITT348 Kit de 4 roulettes dont 2 avec frein

2026093 Rampe gaz