

Sauteuses basculantes électrique, levage automatique 120 L



Informations produit

- › Habillage intégral en acier inox et structure autoportante en acier.
- › Carrosserie en acier inox.
- › Couvercle avec poignée.
- › Pieds en acier inox réglables pour une hauteur de plan de 850 à 900 mm.
- › Panneau de commandes en façade.
- › Vidange : Robinet avec poignée.
- › VERSIONS ÉLECTRIQUES : Thermostat et voyant de fonctionnement.
- › Chauffage par résistances blindées.
- › Réglage de la température de 50 à 300°C.

Avantages



✦ **Marmite cuve Fe510/compound**

Fond de cuve en acier Fe510 ou en Compound.

Données techniques

CARACTÉRISTIQUES TECHNIQUES

Typologie de produit	PAB1 - Prêt à brancher
Fond de cuve	Acier inoxydable (duplex 2 304)
Levage	Automatique
Volume cuve (L)	120

ALIMENTATION

Puissance électrique raccordée (kW)	19
Tension (V)	400 V TRI + N
Fréquence (Hz)	50

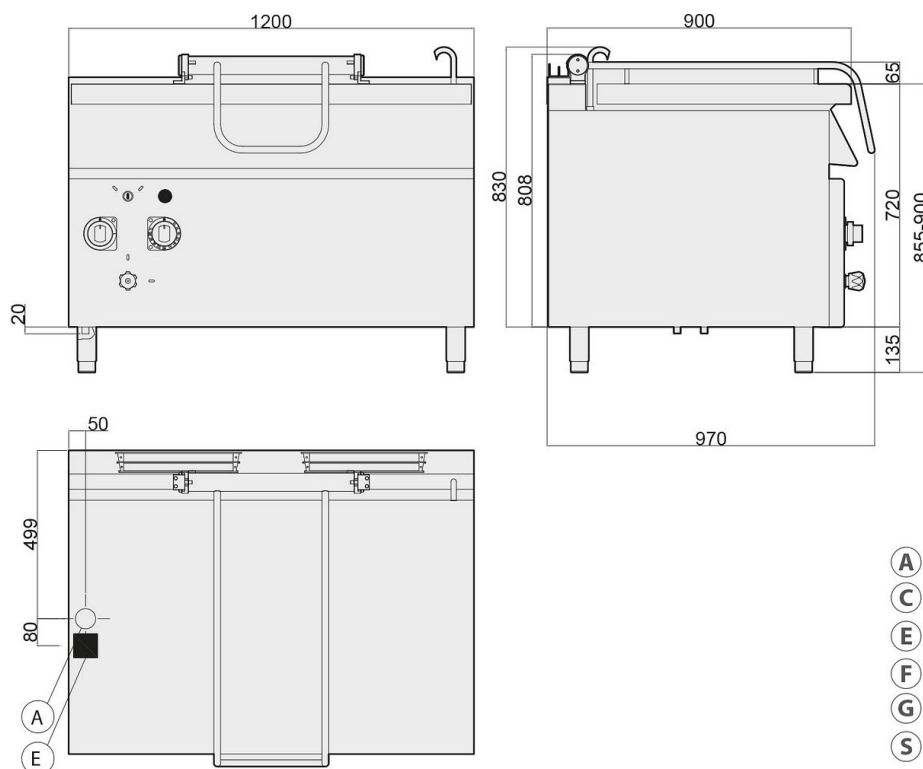
DIMENSIONS ET POIDS

Poids net (kg)	185
Dimensions extérieures (LxPxH) (mm)	1200x900x900

LOGISTIQUE

Poids brut (kg)	203
-----------------	-----

Schémas techniques Téléchargez-les sur le site www.eberhardt-pro.fr



- Ⓐ remplissage eau
- Ⓒ remplissage eau chaude
- Ⓔ entrée électrique
- Ⓕ remplissage eau froide
- Ⓖ entrée gaz
- Ⓗ évacuation eau

Accessoires et options

Accessoires

KITT348 Kit de 4 roulettes dont 2 avec frein