

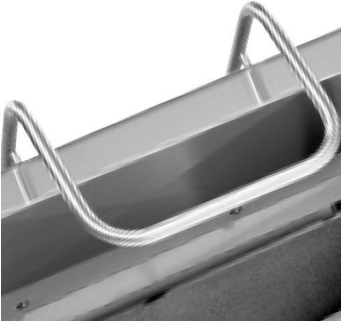
Sauteuses basculantes gaz, levage automatique 80 L



Informations produit

- › Habillage intégral en acier inox et structure autoportante en acier.
- › Carrosserie en acier inox.
- › Couvercle avec poignée.
- › Pieds en acier inox réglables pour une hauteur de plan de 850 à 900 mm.
- › Panneau de commandes en façade.
- › Vidange : Robinet avec poignée.
- › VERSIONS GAZ : Robinet de sécurité thermocouple.
- › Allumage par piézoélectrique avec flamme veilleuse.
- › Chauffage par brûleurs tubulaires en acier inox.
- › Plage de réglage de la température de 100 à 330°C.
- › Configurées d'usine pour gaz naturel (injecteurs butane/propane non fournis).

Avantages



+ Marmite poignée

Poignée de cuve renforcée.

Données techniques

CARACTÉRISTIQUES TECHNIQUES

Typologie de produit	PCS1 - Produit à compétence spécifique
Fond de cuve	Acier inoxydable (duplex 2304)
Levage	Automatique
Volume cuve (L)	80
Type d'allumage	Allumage par piézoélectrique avec flamme veilleuse

ALIMENTATION

Puissance gaz (kW)	20
Puissance électrique raccordée (kW)	0.3
Tension (V)	230V (mono)
Fréquence (Hz)	50

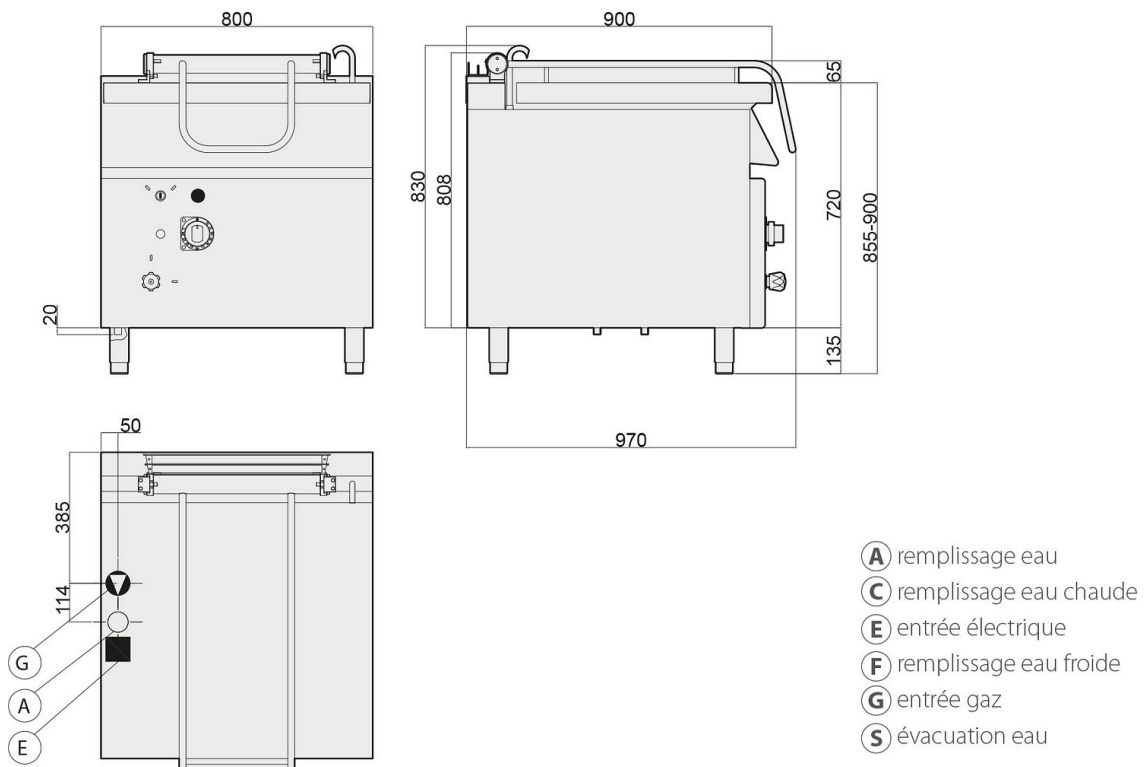
DIMENSIONS ET POIDS

Poids net (kg)	160
Dimensions extérieures (LxPxH) (mm)	800x900x900

LOGISTIQUE

Poids brut (kg)	173
-----------------	-----

Schémas techniques Téléchargez-les sur le site www.eberhardt-pro.fr



Accessoires et options

Accessoires

KITT348 Kit de 4 roulettes dont 2 avec frein

2026093 Rampe gaz