

## Sauteuses basculantes gaz, levage manuel 80 L

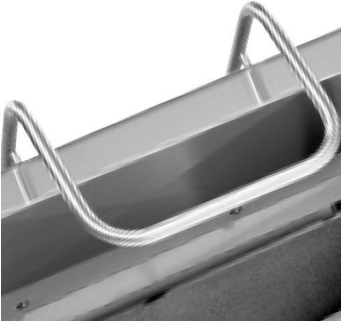


### Informations produit

- › Habillage intégral en acier inox et structure autoportante en acier.
- › Carrosserie en acier inox.
- › Couvercle avec poignée.
- › Pieds en acier inox réglables pour une hauteur de plan de 850 à 900 mm.
- › Panneau de commandes en façade.
- › Vidange : Robinet avec poignée.
- › VERSIONS GAZ : Robinet de sécurité thermocouple.
- › Allumage par piézoélectrique avec flamme veilleuse.
- › Chauffage par brûleurs tubulaires en acier inox.
- › Plage de réglage de la température de 100 à 330°C.
- › Configurées d'usine pour gaz naturel (injecteurs butane/propane non fournis).

## Avantages

---



### + Marmite poignée

Poignée de cuve renforcée.

## Données techniques

### CARACTÉRISTIQUES TECHNIQUES

Typologie de produit	PAB1 - Prêt à brancher
Fond de cuve	Acier inoxydable (duplex 2304)
Levage	Manuel par volant
Volume cuve (L)	80
Type d'allumage	Allumage par piézoélectrique avec flamme veilleuse

### ALIMENTATION

Puissance gaz (kW)	20
Puissance électrique raccordée (kW)	0.3
Tension (V)	230V (mono)
Fréquence (Hz)	50

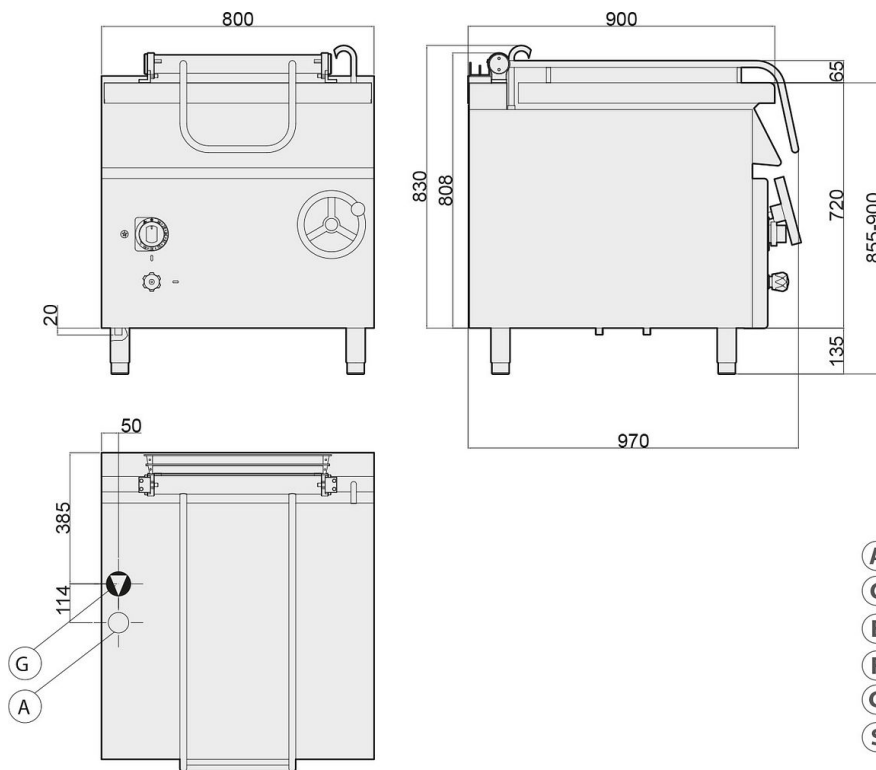
### DIMENSIONS ET POIDS

Poids net (kg)	160
Dimensions extérieures (LxPxH) (mm)	800x900x900

### LOGISTIQUE

Poids brut (kg)	173
-----------------	-----

**Schémas techniques** Téléchargez-les sur le site [www.eberhardt-pro.fr](http://www.eberhardt-pro.fr)



- A** remplissage eau
- C** remplissage eau chaude
- E** entrée électrique
- F** remplissage eau froide
- G** entrée gaz
- S** évacuation eau

**Accessoires et options**

**Accessoires**

**KITT348** Kit de 4 roulettes dont 2 avec frein

**2026093** Rampe gaz