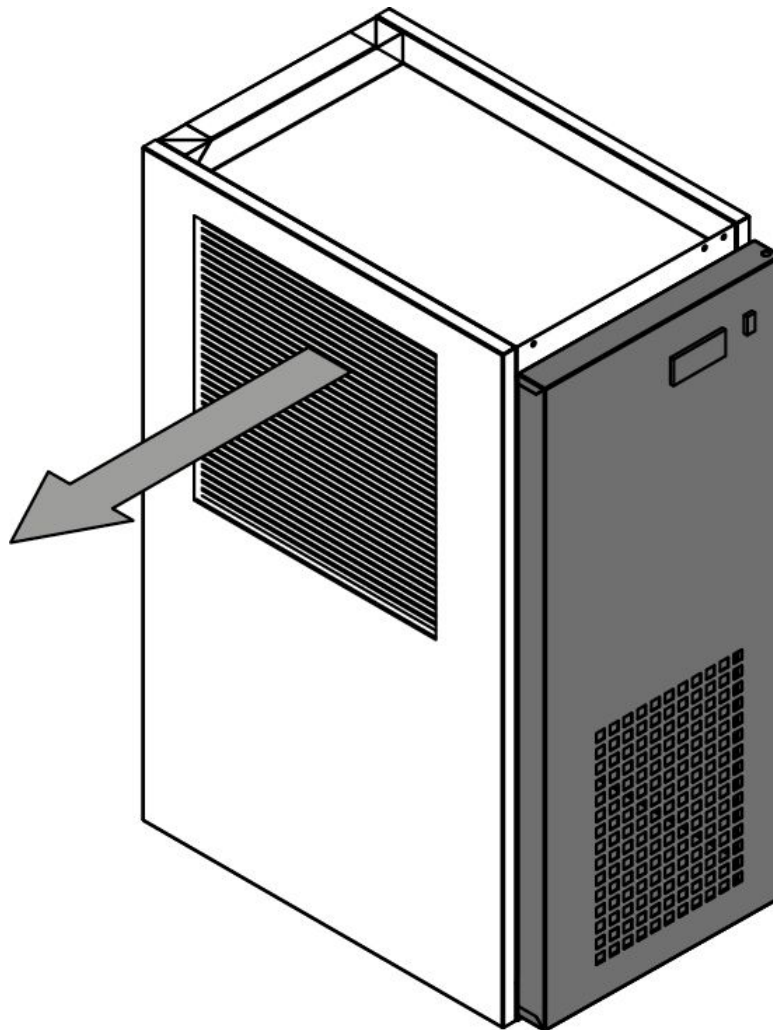


## Compresseur noir, traversant, distribution à gauche



### Informations produit

- › Compresseur en acier inoxydable
- › Plage de fonctionnement : 0 °C à 20 °C
- › Modèle peint en noir
- › Puissance de raccordement (kW) : 0,18
- › Pour module traversant à gauche du compresseur

## Données techniques

### CARACTÉRISTIQUES TECHNIQUES

Typologie de produit	PCS3 - Produit à compétence spécifique
Fluide	R-290
Température (°C)	0 à 18 °C
Carrosserie	Acier inoxydable peint, noir
Modèle	Compresseur traversant simple

### ALIMENTATION

Fréquence (Hz)	50
----------------	----

### DIMENSIONS ET POIDS

Poids net (kg)	62
Dimensions extérieures (LxPxH) (mm)	400x600x860

### LOGISTIQUE

Poids brut (kg)	66
-----------------	----