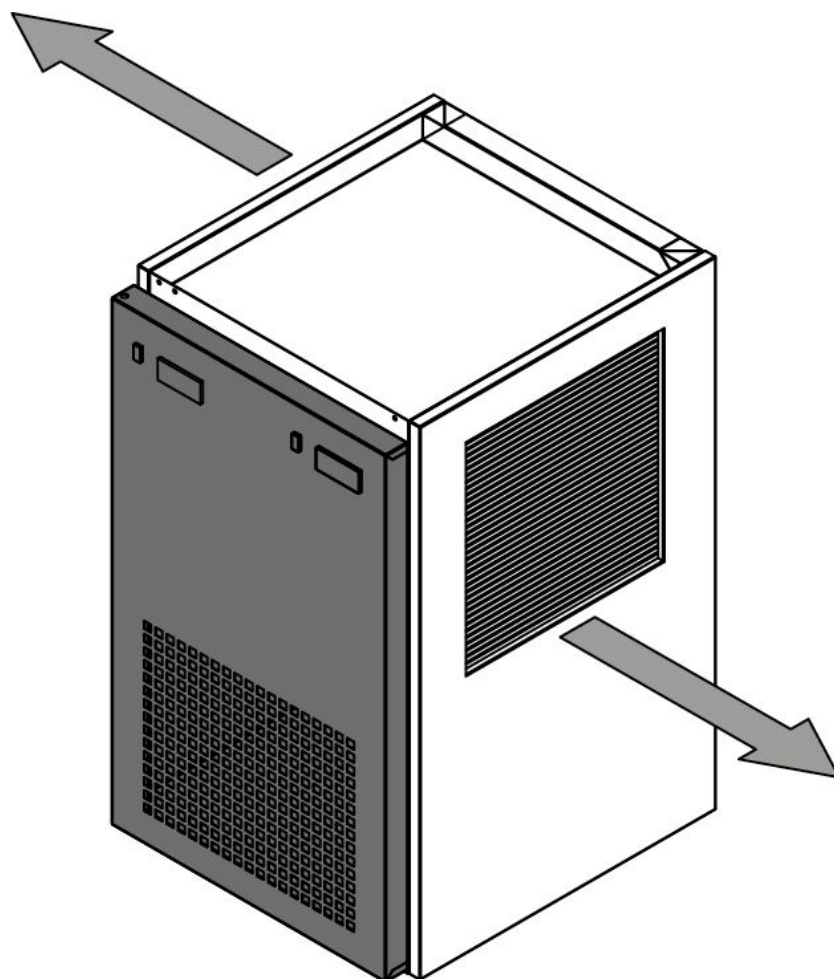


Module évaporateur - pour groupe à distance (non fourni) - Dual temp



Informations produit

- › Compresseur en acier inoxydable peint en noir
- › Groupe à distance non fourni
- › Pour module traversant se situant à gauche et à droite
- › Permet d'avoir 2 températures différentes à droite et à gauche
- › Plage de fonctionnement : 0 °C à 20 °C
- › Détendeur fourni, électrovanne non fourni
- › Puissance de raccordement (kW) : 0,06

Données techniques

CARACTÉRISTIQUES TECHNIQUES

Typologie de produit	PCS3 - Produit à compétence spécifique
Fluide	R-448AR-449AR-452A Autre disponible sur demande
Température (°C)	0 à 18 °C
Carrosserie	Acier inoxydable peint, noir
Modèle	Compresseur traversant Dual-temp

ALIMENTATION

Fréquence (Hz)	50
----------------	----

DIMENSIONS ET POIDS

Poids net (kg)	50
Dimensions extérieures (LxPxH) (mm)	500x600x860

LOGISTIQUE

Poids brut (kg)	55
-----------------	----