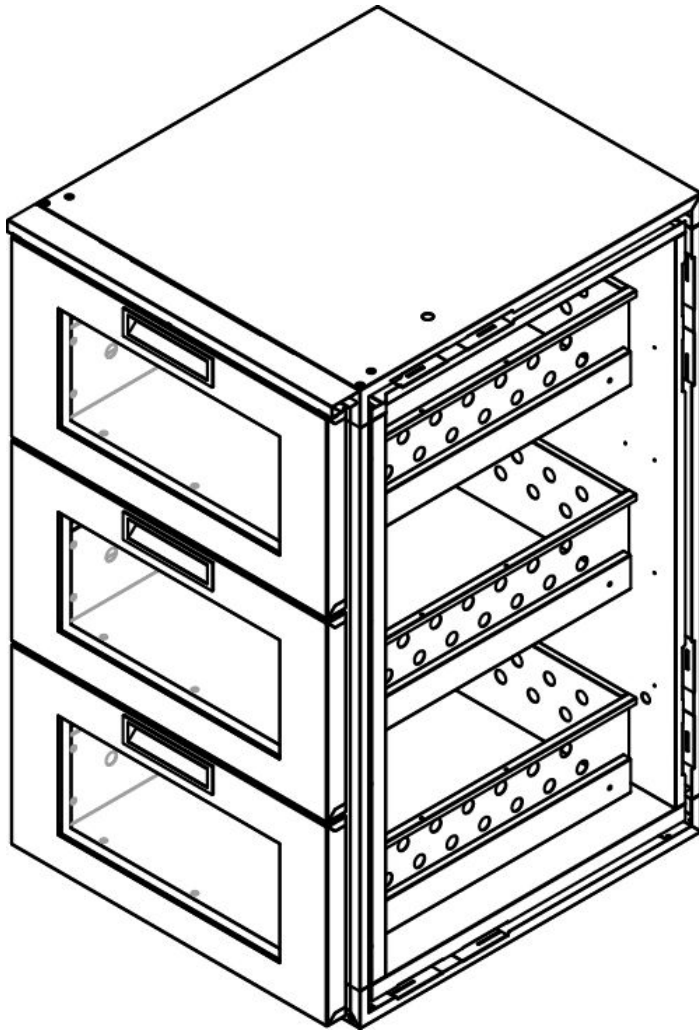


## Module noir, réfrigéré, 3 tiroirs vitrés, largeur 500



### Informations produit

- › Module en acier inoxydable, intérieur et extérieur
- › Version peinte en noire
- › Module réfrigéré avec 3 tiroirs vitrés
- › 2 étagères amovibles
- › Pieds ajustables de l'intérieur sur 10 mm
- › Il est nécessaire de finir avec un panneau d'isolation si situé en bout de ligne

## Avantages



### + TSP1

Finition en acier inoxydable AISI 304 gris noir (RAL 7016)



### + TSP3

Finition en acier inoxydable AISI 304 avec espace vitré et éclairage LED

## Données techniques

### CARACTÉRISTIQUES TECHNIQUES

Typologie de produit	PCS3 - Produit à compétence spécifique
Chargement boîtes 33cl / bout. 50cl	120
Carrosserie	Acier inoxydable peint, noir
Modèle	3 tiroirs vitrés

### DIMENSIONS ET POIDS

Poids net (kg)	60
Dimensions extérieures (LxPxH) (mm)	500x600x860

### LOGISTIQUE

Poids brut (kg)	65
-----------------	----

## Accessoires et options

### Options

- CLMEP/004** Pieds inox permettant le passage des différentes attentes. Sert de support pour la piste et de soutien pour ...
- CL-206086** Triangle de liaison pour créer les courbes, angle 22,5°
- CL-306086** Triangle de liaison pour créer les courbes, angle 30°
- CL-456086** Triangle de liaison pour créer les courbes, angle 45°