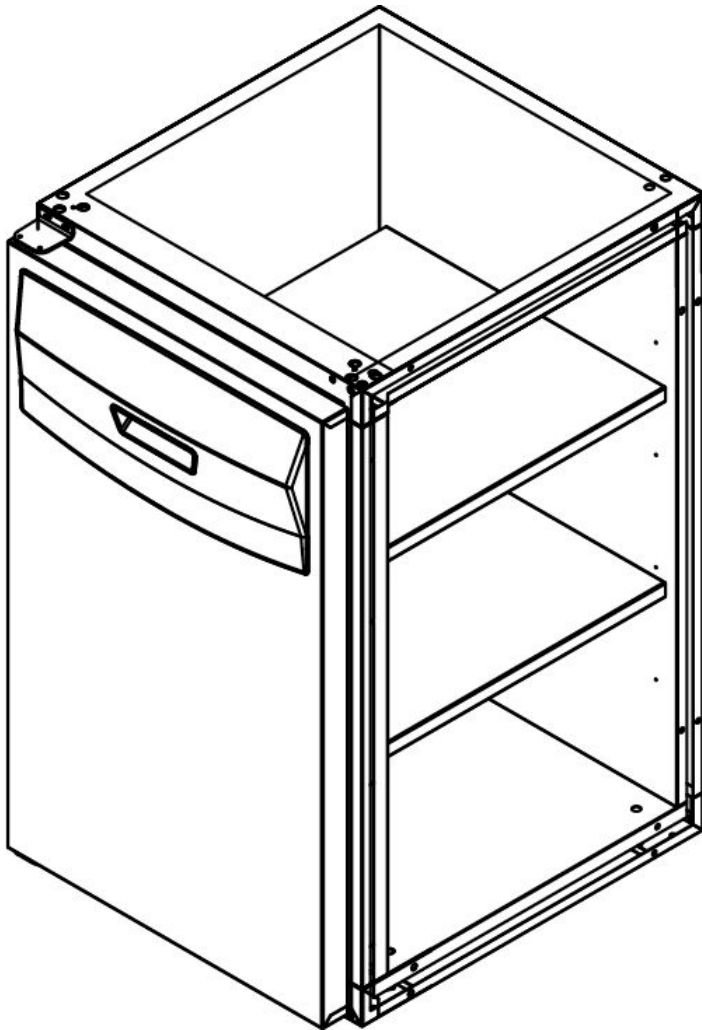


## Module noir neutre, 1 porte largeur 400



### Informations produit

- › Module en acier inoxydable, intérieur et extérieur
- › Version peinte en noire
- › Module neutre avec 1 porte
- › 2 étagères amovibles
- › Pieds ajustables de l'intérieur sur 10 mm

## Avantages

---



### + TSP1

Finition en acier inoxydable AISI 304 gris  
noir (RAL 7016)

## Données techniques

### CARACTÉRISTIQUES TECHNIQUES

Typologie de produit	PCS3 - Produit à compétence spécifique
Chargement boîtes 33cl / bout. 50cl	105/-
Carrosserie	Acier inoxydable peint, noir
Modèle	1 porte

### DIMENSIONS ET POIDS

Poids net (kg)	60
Dimensions extérieures (LxPxH) (mm)	400x600x860

### LOGISTIQUE

Poids brut (kg)	65
-----------------	----

## Accessoires et options

### Options

- CLMEP/004** Pieds inox permettant le passage des différentes attentes. Sert de support pour la piste et de soutien pour ...
- CL-206086** Triangle de liaison pour créer les courbes, angle 22,5°
- CL-306086** Triangle de liaison pour créer les courbes, angle 30°
- CL-456086** Triangle de liaison pour créer les courbes, angle 45°